

FORD **E-TRANSIT** VAN
TEKNİK VE DONANIM
ÖZELLİKLERİ



Teknik Özellikler

	350M VAN BEV TREND	350L VAN BEV TREND	350L VAN BEV DELUXE	350E VAN BEV TREND	350E VAN BEV DELUXE	390M VAN BEV DELUXE	420E VAN BEV DELUXE
Çekiş	Arkadan İter	Arkadan İter	Arkadan İter	Arkadan İter	Arkadan İter	Arkadan İter	Arkadan İter
Vites Tipi	Otomatik	Otomatik	Otomatik	Otomatik	Otomatik	Otomatik	Otomatik
Emisyon Seviyesi	Sıfır Emisyon	Sıfır Emisyon	Sıfır Emisyon	Sıfır Emisyon	Sıfır Emisyon	Sıfır Emisyon	Sıfır Emisyon
Vites Sayısı	1 İleri	1 İleri	1 İleri	1 İleri	1 İleri	1 İleri	1 İleri
Maksimum Güç (kW)	135	135	198	135	198	198	198
Batarya Kapasitesi (kWh)	68	68	68	68	68	68	68
Maksimum Tork (Nm)	430	430	430	430	430	430	430
Arka Teker	Tek	Tek	Tek	Tek	Tek	Tek	Tek
Lastikler	235/65 R16C	235/65 R16C	235/65 R16C	235/65 R16C	235/65 R16C	235/65 R16C	235/65 R16C
Jantlar	6.5 x 16" Çelik Jant	6.5 x 16" Çelik Jant	6.5 x 16" Çelik Jant	6.5 x 16" Çelik Jant	6.5 x 16" Çelik Jant	6.5 x 16" Çelik Jant	6.0 x 16" Çelik Jant
Direksiyon	Elektrik Destekli	Elektrik Destekli	Elektrik Destekli	Elektrik Destekli	Elektrik Destekli	Elektrik Destekli	Elektrik Destekli
Yolcu Taşıma Kapasitesi (şoför dahil)	2+1	2+1	2+1	2+1	2+1	2+1	2+1
Azami Yüklü Ağırlık (kg)	3500	3500	3500	3500	3500	3900	4250
Boş Ağırlık (kg)* Minimum	2483	OT: 2537 YT: 2582	2537	2692	2692	2483	2692
İstiap Haddi (kg)* Maksimum	925	OT: 889 YT: 844	889	717	717	1343	1467
Ön Aks Kapasitesi (kg)	1850	1850	1850	1850	1850	1850	1850
Arka Aks Kapasitesi (kg)	2150	2250	2250	2250	2250	2500	2750

OT: Orta Tavan

YT: Yüksek Tavan

* İstiap haddi değerleri, sürücü hariç (75 kg) sıvılar tam dolu ve yakıt deposu % 90 dolu düzeydeki ağırlığı temsil etmektedir. Üretim toleransları ve araçtaki donanım seçeneklerine göre değişebilir.

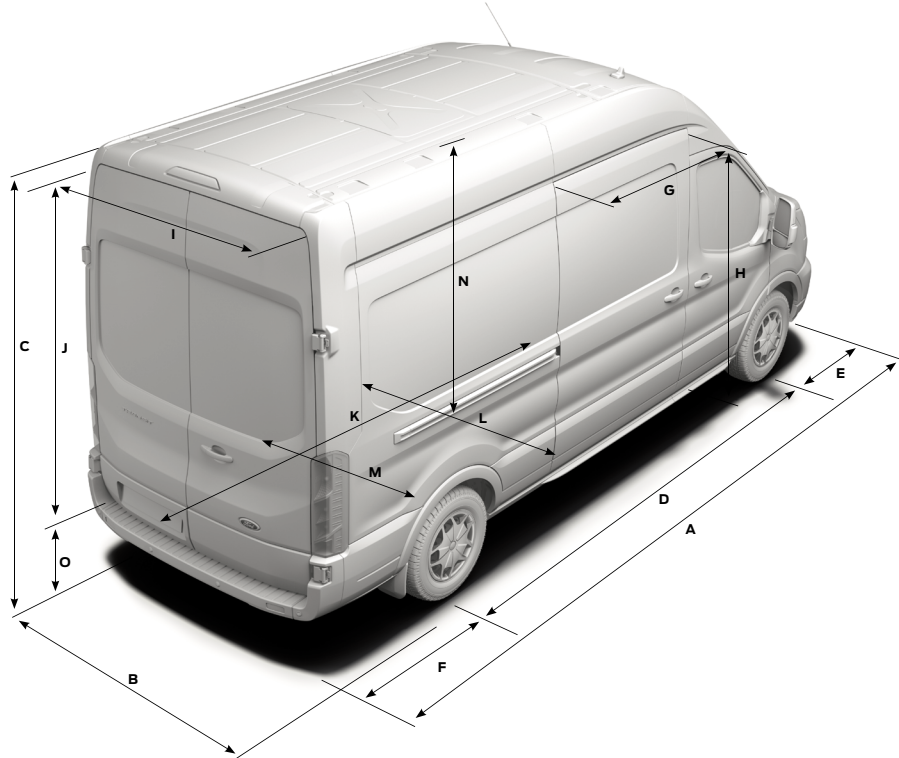
Teknik Özellikler

BOYUTLAR (MM)	Orta Şasi (M) Van	Uzun Şasi (L) Van	Jumbo Şasi (E) Van
	Arkadan İter	Arkadan İter	Arkadan İter
Tavan Tipi	Orta	Orta/Yüksek	Yüksek
A - Toplam Uzunluk	5531	5981	6704
B - Toplam Genişlik (Aynalar hariç - dahil)	2059 - 2474	2059 - 2474	2059 - 2474
C - Toplam Yükseklik Sınırları*	2466 - 2490	OT: 2481 - 2465 YT: 2719 - 2703	2729 - 2713
D - Dingil Mesafesi	3300	3750	3750
E - Ön Uzunluk	1023	1023	1023
F - Arka Uzunluk	1208	1208	1931
G - Sürgülü Kapı Giriş Genişliği	1300	1300	1300
H - Sürgülü Kapı Yüksekliği	1600	1600	1600
I - Arka Kapı Yükleme Genişliği	1565	1565	1565
J - Arka Kapı Yüksekliği	1648	OT: 1648 YT: 1887	1887
K - Maksimum Yükleme Uzunluğu	3083	3533	4256
L - Maksimum Yükleme Genişliği	1784	1784	1784
M - Tekerlek Yuvaları Arası Genişlik	1392	1392	1392 - 1154
N - Maksimum Yükleme Yüksekliği	1786	OT: 1786 YT: 2025	2025
O - O - Yükleme yüksekliği*	619 - 635	OT: 618 - 616 YT: 618 - 616	608 - 677
P - Max Yükleme Hacmi (m ³)	9,5	OT: 11,0 YT: 12,4	15,1
Ön/Arka İz Genişliği	1732 - 1759	1732 - 1759	1732 - 1759

OT: Orta Tavan

YT: Yüksek Tavan

* Aracın yüklü ve yüksüz durumuna göre değişiklik gösterebilir.



YAKIT TÜKETİMİ

	Düşük- Yüksek CO ₂ Emisyonu (g/km)	Düşük-Yüksek Faz (kWsa/100 km)
350M Van	0	30.7-36.0
350L Van	0	32.6-37.8
350L Van Yüksek Tavan	0	33.0-38.3
350E Van	0	33.7-39.0
390M Van	0	26.0/35.9
420E Van	0	28.9-39.4

* WLTP normuna göre gerçekleştirilen yakıt tüketim değerleridir.

Donanım Özellikleri

	350M/L/E Van Trend	350L/E Van Deluxe	390M Van Deluxe	420E Van Deluxe
	Arkadan İter Otomatik	Arkadan İter Otomatik	Arkadan İter Otomatik	Arkadan İter Otomatik
Dış Donanım				
Arka Tampona Entegre Basamak	S	S	S	S
16" Çelik Jantlar ve Jant Kapakları	S	S	S	S
HID Bi-Xenon Dinamik Ön Farlar	S	S	S	S
Yanlara Açılan Camsız Arka Kapılar	S	S/-	S	-
270 Derece Açılabilen Mıknatıs Sabitlemeli Arka Kapılar*	-/-/S	-/S	-	S
Sürgülü Yolcu Tarafı Tek Kayar Kapı	S	S	S	S
Tekli Arka Teker	S	S	S	S
3. Stop Lambası	S	S	S	S
Metalik Boya	0	0	0	0
Krom Çerçevevi Ön Izgara	S	S	S	S
Pro Power Onboard	S	S	S	S
İç Donanım				
Döner Vites Konsolu	S	S	S	S
Elektrikli Park Freni	S	S	S	S
Otomatik Tutunma	S	S	S	S
Kapı İçlerinde Cepler	S	S	S	S
Ön Konsol Üstünde Saklama Gözü	S	S	S	S
Gözlük Saklama Gözü	S	S	S	S
Torpid Gözü	S	-	-	-
Kilitlenebilir Torpido Gözü	-	S	S	S
2 Adet Bardaklık	S	S	S	S
12V Elektrik Socketi	S	S	S	S
Üç Noktalı Emniyet Kemerli İki Kişilik Ön Yolcu Koltuğu	S	S	S	S
Sürücü Kabini Taban Kaplaması	S	S	S	S
Kompozit Ara Bölme	S	S	S	S
1 Adet Type C Çıkışı	S	S	S	S
1 Adet USB Çıkışı	S	S	S	S
Yük Bölümü Aydınlatması	S	S	S	S
Yan Panel - Tam Seviye Kaplamalar	S	S	S	-
Yan Panel - Yarım Seviye Kaplamalar	-	-	-	S
Yük Bağlama Noktaları	S	S	S	S

Donanım Özellikleri

	350M/L/E Van Trend	350L/E Van Deluxe	390M Van Deluxe	420E Van Deluxe
	Arkadan İter Otomatik	Arkadan İter Otomatik	Arkadan İter Otomatik	Arkadan İter Otomatik
Konfor				
SYNC 4 12" Bilgi - Eğlence Sistemi	S	S	S	S
Dijital Klima	S	S	S	S
Kablosuz Apple CarPlay ve Android Auto	S	S	S	S
Hız Kontrol Sistemi	0	S	S	S
Adaptif Hız Kontrol Sistemi	-	0	0	0
Akıllı Adaptif Hız Kontrol Sistemi	-	0	0	0
Deri Direksiyon Simidi	-	S	S	S
Yol Bilgisayarı	S	S	S	S
Sürücü Tarafı Tek Tuşla Açılıp Kapanabilen Elektrikli Ön Camlar	S	S	S	S
Ön Hazırlık ve Programlanabilir Klima	S	S	S	S
Isıtmalı Ön Cam	S	S	S	S
Elektrikli, Isıtmalı, Sinyalli Otomatik Katlanabilir Yan Aynalar	S	S	S	S
Otomatik Yanan Ön Farlar	0	S	S	S
Gecikmeli Sönen Ön Farlar	S	S	S	S
Yağmur Sensörlü Ön Silecekler	0	S	S	S
Far Yükseklik Ayarı	S	S	S	S
Ön Sis Farları	0	S	S	S
Ön / Arka Park Sensörü	0	S	S	S
Sürücü Koltuğu Kol Dayama	S	S	S	S
Masa Olarak Kullanılabilen İkili Yolcu Koltuğu	S	S	S	S
4 Yönlü Manuel Sürücü Koltuğu	S	S	S	S
2 Yönlü Manuel Yolcu Koltuğu	S	S	S	S
Sürücü Koltuğunda Ayarlanabilir Bel Desteği	S	S	S	S
Isıtmalı Sürücü ve Yolcu Koltuğu	S	S	S	S
İkili Ön Yolcu Koltuğu ve Koltuk Altında Saklama Alanı	S	S	S	S
Seçilebilir Sürüş Modları (Normal, Eco, Kaygan)***	S	S	S	S
Direksiyondan Kumandalı, USB Bağlantılı, Bluetooth Destekli Radyo	S	S	S	S
Geri Görüş Kamerası	0	S	S	S
Türkçe Navigasyon	-	S	S	S
Rejeneratif Fren Sistemi	S	S	S	S

Güvenlik				
ABS+EBD	S	S	S	S
ESP - Elektronik Stabilite Programı	S	S	S	S
TVC (Dinamik Tork Kontrolü)	S	S	S	S
Viraj Fren Kontrolü	S	S	S	S
HLA (Yokuş Kalkış Desteği)	S	S	S	S
TCS (Motor ve Fren Kontrollü Çekiş Sistemi)	S	S	S	S
HBA (Hidrolik Fren Desteği)	S	S	S	S
ARM (Aktif Devrilme Kontrolü)	S	S	S	S
LAC (Yüke Duyarlı Kontrol)	S	S	S	S
AYC (Aktif Savrulma Kontrolü)	S	S	S	S
Çarpışma Önleme Yardımcısı	0	S	S	S
Şerit Takip Sistemi	0	S	S	S
Şeritte Kalma ve Şerit Hizalama Yardımcısı	-	0	0	0
Kör Nokta Uyarı Sistemi	-	0	0	0
Gelişmiş Otomatik Park Asistanı	-	0	0	0
Sürücü Hava Yastığı	S	S	S	S
İmmobilizer	S	S	S	S
Ön/Arka Disk Frenler	S	S	S	S
Uzaktan Kumandalı Merkezi Kilit	S	S	S	S
Anahtarla Açılabilen Motor Kaputu	S	S	S	S
Üç Noktalı Emniyet Kemerli Ön Koltuklar	S	S	S	S
Gündüz Farları	S	S	S	S
Lastik Basınç Takip Sistemi	S	S	S	S

Donanım Özellikleri

	350M/L/E Van Trend	350L/E Van Deluxe	390M Van Deluxe	420E Van Deluxe
	Arkadan İter Otomatik	Arkadan İter Otomatik	Arkadan İter Otomatik	Arkadan İter Otomatik
Güvenlik				
Paket 7	0	-	-	-
Kör Nokta Uyarı Sistemi	✓	-	-	-
Paket 8	0	-	-	-
Arka Park Sensörü	✓	-	-	-
Ön Park Sensörü	✓	-	-	-
Ön Sis Farları	✓	-	-	-
Paket 9	0	-	-	-
Arka LED Tepe Lambası	✓	-	-	-
Arka Park Sensörü	✓	-	-	-
Ön Park Sensörü	✓	-	-	-
Geri Görüş Kamerası	✓	-	-	-
Ön Sis Farları	✓	-	-	-
Paket 1	0	-	-	-
Isıtmalı Ön Cam	✓	-	-	-
Yağmur Sensörlü Ön Silecekler	✓	-	-	-
Çarpışma Önleme Yardımcısı	✓	-	-	-
Hız Kontrol Sistemi	✓	-	-	-
Şerit Takip Sistemi ve Sürücü Dikkat Takip Sistemi	✓	-	-	-
Şeritte Kalma ve Şerit Hizalama Yardımcısı	✓	-	-	-
Otomatik Yanan Ön Farlar	✓	-	-	-
Paket 5	0	0	0	-
Arka LED Tepe Lambası	✓	S****	S***	-
Yağmur Sensörlü Ön Silecekler	✓	S****	S***	-
Çarpışma Önleme Yardımcısı	✓	S****	S***	-
Hız Kontrol Sistemi	✓	S****	S***	-
Şerit Takip Sistemi	✓	S****	S***	-
Arka Park Sensörü	✓	S****	S***	-
Ön Park Sensörü	✓	S****	S***	-
360° Görüş Sağlayan Kamera Sistemi	✓	✓	✓	✓
Ön Sis Farları	✓	S****	S***	-
Otomatik Yanan Ön Farlar	✓	S****	S***	-
Paket 6	-	0	-	-
Türkçe Navigasyon	-	S***	S***	S***
Akıllı Adaptif Hız Kontrol Sistemi	-	✓	✓	✓
Gelişmiş Otomatik Park Asistanı	-	✓	✓	✓

*Yük Alanı Koruma Kiti : Sızdırmaz taban kaplaması

** Bu opsiyon seçildiği takdirde arka camlar sileceksiz sunulur.

*** Paketler içerisinde "S" olarak bulunan özellikler ilgili modellerde standart donanım özelliği olarak sunulmaktadır.

**** Kaygan Sürüş modu önden çeker araçlar için sunulmamaktadır.

Bu broşür, Ford orijinal aksesuarları ve Ford araçları için onaylanmış aksesuar üreticilerinin kendi markalarıyla sundukları ürünleri içermektedir. Onaylı firmalar tarafından sunulan aksesuarlar üreticinin garanti şartlarına tabidir. Mart 2023'te basılmış olan bu broşür, basım tarihinde geçerli olan teknik özellikler ve standart ya da opsiyonel olarak sunulan donanımlar hakkında bilgi verir. Görsellerdeki araçlar Türkiye'de satılan araçlardan donanım açısından farklılık gösterebilir. Ford Otomotiv Sanayi A.Ş., araçların model, teknik özellik, standart ya da opsiyonel olarak sunulan donanım ve renklerinde haber vermeksizin değişiklik yapma hakkını saklı tutar. Broşürde yer alan renklerin ton ve parlaklıkları baskı tekniği nedeniyle gerçek renklere göre değişiklik gösterebilir. Bu nedenlerle broşürde bulunan donanım, teknik özellik, açıklama ve görseller ile satışta sunulan araçlar arasında farklılıklar bulunabilir. Bu broşür, içinde belirtilen özelliklere ilişkin bir taahhüt teşkil etmez. **Satın almak istediğiniz aracın özellikleri hakkında güncel ve doğru bilgiye ulaşmak için web sitemizden ve yetkili satıcılarımızdan bilgi almanızı rica ederiz.**