

FORD **E-TRANSIT** KAMYONET  
TEKNİK VE DONANIM  
ÖZELLİKLERİ



# Teknik Özellikler

	350L TEK KABİN BEV 198 KW KASASIZ TREND	350E TEK KABİN BEV 198 KW KASASIZ TREND
Çekiş	Arka	Arka
Vites Tipi	Otomatik	Otomatik
Emisyon Seviyesi	Sıfır Emisyon	Sıfır Emisyon
Vites Sayısı	1 İleri	1 İleri
Maksimum Güç (kW)	198	198
Batarya Kapasitesi (kWh)	68	68
Maksimum Tork (Nm)	430	430
Arka Teker	Tek	Tek
Lastikler	235/65 R16C	235/65 R16C
Jantlar	6.5 x 16" Çelik Jant	6.5 x 16" Çelik Jant
Direksiyon	Elektrik Destekli	Elektrik Destekli
Yolcu Taşıma Kapasitesi (Şoför Dahil)	2+1	2+1
Azami Yüklü Ağırlık (kg)	3500	3500
Boş Ağırlık (kg)* Kasasız Minimum	2185	2202
İstiap Haddi (kg)* Kasasız Maksimum	1240	1223
Ön Aks Kapasitesi (kg)	1850	1850
Arka Aks Kapasitesi (kg)	2250	2250

\* İstiap haddi değerleri, sürücü hariç (75 kg) sıvılar tam dolu ve yakıt deposu % 90 dolu düzeydeki ağırlığı temsil etmektedir. Üretim toleransları ve araçtaki donanım seçeneklerine göre değişebilir.

YAKIT TÜKETİMİ	Düşük- Yüksek CO <sub>2</sub> Emisyonu (g/km <sup>1</sup> )	Düşük-Yüksek Faz (kWs/100 km)
350L Kamyonet	0	32.0/32.1
350E Kamyonet	0	32.0/32.1

\* WLTP normuna göre gerçekleştirilen yakıt tüketim değerleridir.

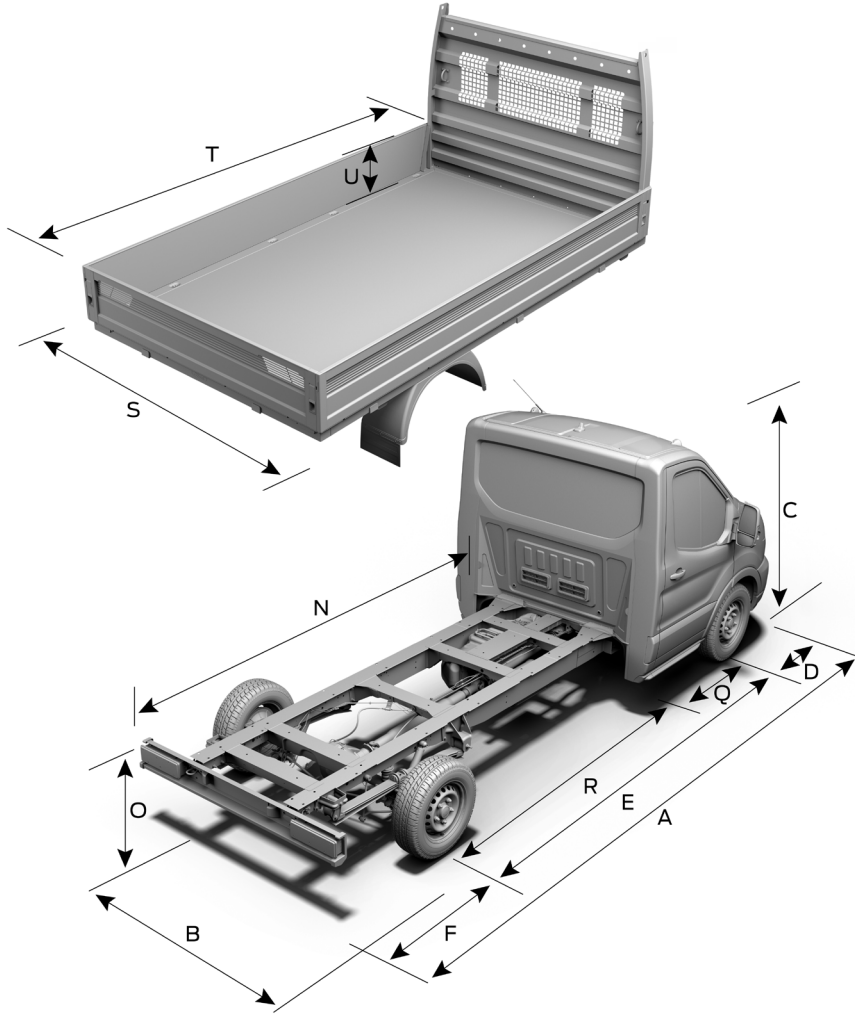
# Teknik Özellikler

## BOYUTLAR (MM)

	Uzun Şasi (L)	Jumbo Şasi (E)
	Tek Kabin	Tek Kabin
Tavan Tipi	Alçak	Alçak
A - Toplam Uzunluk (Kasa Hariç - Dahil)	6022 - 6204	6579/6797
B - Toplam Genişlik (Kasa ve Aynalar Hariç)	2052	2052
C - Toplam Yükseklik (Maksimum)*	2222	2222
E - Dingil Mesafesi	3954	3954
D - Ön Uzunluk	1023	1023
F - Arka Uzunluk	1045	1602
O - Şasi Çerçeve Yüksekliği*	760	777
R - Kabin Arkası ile Arka Tekerlek Merkezi Arası Mesafe	2547	2547
Q - Kabin Arkası ile Ön Tekerlek Merkezi Arası Mesafe	1407	1407
Ön/Arka İz Genişliği	1732/1743	1732/1743
S - Kasa İçi Eni**	2038	2038
T - Kasa İçi Uzunluğu**	3645	4235

\* Aracın yüklü ve yüksüz durumuna göre değişkenlik gösterebilir.

\*\*Kasa, opsiyon olarak sunulmaktadır ve ürün standardında bulunmamaktadır.



# Donanım Özellikleri

	350L TEK KABİN BEV 198 KW KASASIZ TREND	350E TEK KABİN BEV 198 KW KASASIZ TREND
<b>Dış Donanım</b>		
16" Çelik Jantlar ve Jant Kapakları	S	S
Tekli Arka Tekerlek	S	S
Metalik Boya*	0	0
Kasasız Şasi	S	S
Alüminyum Kasa	0	0
Manuel Katlanır Uzun Kollu Ayna*	0	0
<b>İç Donanım</b>		
Ön Konsola Entegre Döner Vites Konsolu	S	S
İki Adet 2 Litrelik İçecek Tutucu	S	S
Kapı İçlerinde Cepler	S	S
Ön Konsol Üstünde Saklama Gözü	S	S
2 Adet Bardaklık	S	S
12 V Elektrik Soketi	S	S
Üç Noktalı Emniyet Kemerli İki Kişilik Ön Yolcu Koltuğu	S	S
Sürücü Kabini Taban Kaplaması	S	S
Kabin Aydınlatması	S	S
<b>Konfor</b>		
Dijital Klima	S	S
Yol Bilgisayarı	S	S
Elektrikli Ön Camlar	S	S
Elektrikli, Isıtılabilir, Sinyalli Otomatik Katlanabilir Yan Aynalar	S	S
Gecikmeli Sönen Ön Farlar	S	S
Far Yükseklik Ayarı	S	S
4 Yöne Ayarlı Sürücü Koltuğu	S	S
İkili Ön Yolcu Koltuğu ve Koltuk Altında Saklama Alanı	S	S
Seçilebilir Sürüş Modları (Normal, Eco, Kaygan)	S	S
Otomatik Start / Stop	S	S
Direksiyondan Kumandalı, USB Bağlantılı, Bluetooth Destekli Radyo ve Akıllı Cihaz İstasyonu	S	S

# Donanım Özellikleri

	350L TEK KABİN BEV 198 KW KASASIZ TREND	350E TEK KABİN BEV 198 KW KASASIZ TREND
<b>Güvenlik</b>		
ABS+EBD	S	S
ESP - Elektronik Stabilite Programı	S	S
TVC (Dinamik Tork Kontrolü)	S	S
Viraj Fren Kontrolü	S	S
HLA (Yokuş Kalkış Desteği)	S	S
TCS (Motor ve Fren Kontrollü Çekiş Sistemi)	S	S
HBA (Hidrolik Fren Desteği)	S	S
ARM (Aktif Devrilme Kontrolü)	S	S
LAC (Yüke Duyarlı Kontrol)	S	S
AYC (Aktif Savrulma Kontrolü)	S	S
Sürücü Hava Yastığı	S	S
Immobilizer	S	S
Ön/Arka Disk Frenler	S	S
Uzaktan Kumandalı Merkezi Kilit	S	S
Alarm	0	0
Anahtarla Açılabilen Motor Kaputu	S	S
Üç Noktalı Emniyet Kemerli Ön Koltuklar	S	S
Gündüz Farları	S	S
Ani Frenlemede Yanan Dörtlü Flaşörler	S	S
Lastik Basınç Takip Sistemi	0	0
<b>Paket 1</b>	0	0
Isıtmalı Ön Cam	S**	S**
Yağmur Sensörlü Ön Silecekler	✓	✓
Çarpışma Önleme Yardımcısı	✓	✓
Hız Kontrol Sistemi	✓	✓
Şerit Takip Sistemi ve Sürücü Dikkat Takip Sistemi	✓	✓
Şeritte Kalma ve Şerit Hizalama Yardımcısı	✓	✓
Otomatik Yanan Ön Farlar	✓	✓
<b>Paket 2</b>	0	0
Isıtmalı Ön Cam	S**	S**
Yağmur Sensörlü Ön Silecekler	✓	✓
Çarpışma Önleme Yardımcısı	✓	✓
Geri Görüş Kamerası	✓	✓
Şerit Takip Sistemi ve Sürücü Dikkat Takip Sistemi	✓	✓
Şeritte Kalma ve Şerit Hizalama Yardımcısı	✓	✓
Otomatik Yanan Ön Farlar	✓	✓
<b>Paket 3</b>	0	0
Isıtmalı Ön Cam	S**	S**
Yağmur Sensörlü Ön Silecekler	✓	✓
Çarpışma Önleme Yardımcısı	✓	✓
Akıllı Adaptif Hız Kontrol Sistemi	✓	✓
Türkçe Navigasyon	✓	✓
Şerit Takip Sistemi ve Sürücü Dikkat Takip Sistemi	✓	✓
Şeritte Kalma ve Şerit Hizalama Yardımcısı	✓	✓
Geri Görüş Kamerası	✓	✓
Otomatik Yanan Ön Farlar	✓	✓
<b>Alüminyum Kasa</b>	0	0
<b>Alarm</b>	0	0

\* Manuel katlanır uzun kollu ayna seçildiği takdirde, elektrikli, ısıtmalı, sinyalli otomatik katlanabilir yan aynalar sunulmamaktadır.

\*\* Paketler içerisinde "S" olarak bulunan özellikler, ilgili modellerde standart donanım özelliği olarak sunulmaktadır.

Bu broşür, Ford orijinal aksesuarları ve Ford araçları için onaylanmış aksesuar üreticilerinin kendi markalarıyla sundukları ürünleri içermektedir. Onaylı firmalar tarafından sunulan aksesuarlar üreticinin garanti şartlarına tabidir. Aralık 2023'te basılmış olan bu broşür, basım tarihinde geçerli olan teknik özellikler ve standart ya da opsiyonel olarak sunulan donanımlar hakkında bilgi verir. Görsellerdeki araçlar Türkiye'de satılan araçlardan donanım açısından farklılık gösterebilir. Ford Otomotiv Sanayi A.Ş., araçların model, teknik özellik, standart ya da opsiyonel olarak sunulan donanım ve renklerinde haber vermeksizin değişiklik yapma hakkını saklı tutar. Broşürde yer alan renklerin ton ve parlaklıkları baskı tekniği nedeniyle gerçek renklere göre değişiklik gösterebilir. Bu nedenlerle broşürde bulunan donanım, teknik özellik, açıklama ve görseller ile satışta sunulan araçlar arasında farklılıklar bulunabilir. Bu broşür, içinde belirtilen özelliklere ilişkin bir taahhüt teşkil etmez. **Satın almak istediğiniz aracın özellikleri hakkında güncel ve doğru bilgiye ulaşmak için web sitemizden ve yetkili satıcılarımızdan bilgi almanızı rica ederiz.**