

Ford

TRANSIT VAN



İLERİ GÖRÜŞLÜ. İLHAM VERİCİ. DİKKAT ÇEKİCİ.
HER OTOMOBİL ONUN İMZASINI TAŞIYOR.

Henry Ford

Bugüne dek en iyi Ford Transit

Çok çalışmak için tasarlandı

Her zamankinden daha akıllı, daha yetenekli, daha verimli. Ford Transit, işletmenize daha fazla üretkenlik sunuyor.

Transit ürün yelpazesinde yük taşıma kapasiteleri artarken, motor seçeneklerine yeni eklenen EcoBlue Upgrade 185 PS versiyonu ile daha güçlü, segmentte bir ilk olarak sunulan “mild hybrid” teknolojisine sahip Ecoblue Hibrit motor seçeneği ile de daha çevreci ve verimli yakıt tüketiyor. Ön tasarım da üç çubuklu ızgara, şık yeni kaput ve tamponla yeni bir stile imza atıyor.

Kabinin tamamen yenilenen, yüksek malzeme kalitesine sahip, yalın ve yatay çizgileri olan iç tasarımıyla stil, kolay kullanım ve sürücü konforu sağlıyor. Kabinin içerisinde bulunan ileri sürücü destek teknolojileri en zorlayıcı iş günlerinde size yardımcı olacak. Transit'in teknolojileri öyle kullanışlı ki, daha önce bunlar olmadan ne yaptığınızı merak edeceksiniz.



Yeni ofisinize hoş geldiniz

Transit, en zorlu günü bile kolayca atlatmanıza yardımcı oluyor.

Yeni gösterge paneli ve üstün kaliteli ergonomik yapıya sahip, yeniden tasarlanan iç mekan, kontrolün rahat ve sizde olmasını sağlıyor. Ford'un en güçlü araç içi eğlence aracı olan yeni SYNC 4 Sistemi; dayanıklı, kolay kullanımlı 12" (30 cm) dokunmatik ekranı ile her gün üretkenliğe katkıda bulunuyor.

Standart çift yolcu koltuğu ile önde üç kişi seyahat edebilirken ön konsola entegre vites kolu, kabin içinde erişimi kolaylaştırıyor. İhtiyaç duyduğunuz her şeyi sığdırabileceğiniz yeterli saklama alanı olunca direksiyon başında hayat hem daha rahat akıyor, hem daha iyi görünüyor.

Broşürde yer alan görseller ile pazara sunulan araçlar arasında donanımsal ve görsel açıdan farklılıklar olabilir.



Zor işler için yaratıldı

Bir Van araçtan beklediğiniz ne varsa, Transit yerine getirmek için geliştirildi. DIN/ISO uyumlu ara bölmenin arkasında 15.1 m³ yükleme iç hacmine varan güvenli bir yük alanı bulacaksınız. Jumbo Şasi modellerinin neredeyse dikey yan duvarları ve düz yükleme zemini sayesinde 4256mm'ye varan yükleme uzunluğuna sahip boru, levha, halı ruloları gibi eşyalar rahatlıkla taşınabiliyor.

Geniş kayar yan yükleme kapısı, tam boy arka kapılar sayesinde hızlı ve kolay erişim sunan Van'ın dayanıklı, kolay temizlenebilir yük tabanı hem aracınızın hem de yükünüzün korunmasına yardımcı oluyor.



Yan duvarlarda bağlama noktaları

Transit'in DIN/ISO uyumlu bağlama noktaları, yük boşluğu yan duvarlarında zeminin hemen üstünde bulunur. Böylece yükler emniyete alınırken yük bölmesi de düzenli kalıyor.



Yük Alanı Aydınlatma

Yük bölme aydınlatması, yükleme ve boşaltma işlemlerini hızlandırıp kolaylaştırmanıza yardımcı oluyor.

Transit Van

Panelvan Orta Şasi

Standart Tavan
Önden Çeker
10.0
m^{3*}
Arkadan İter
9.5
m^{3*}



3
Koltuk

4 x Euro palet

Panelvan Uzun Şasi

Standart Tavan
Önden Çeker
11.5
m^{3*}
Arkadan İter
11.0
m^{3*}



Yüksek Tavan
Önden Çeker
13.0
m^{3*}
Arkadan İter
12.4
m^{3*}



3
Koltuk

4 x Euro palet

Panelvan Jumbo Şasi



Yüksek Tavan
Arkadan İter
15.1
m^{3*}



3
Koltuk

5 x Euro palet

*Araç yükleme hacmi, ara bölme monte edilmiş bir şekilde, metreküp olarak ölçülmüştür.

Telefonunuzun en iyi arkadaşı ile tanışın

Ford SYNC

Türkçe sesli komut özellikli SYNC 4 destekli 12" Bilgi-Eğlence Sistemi, akıllı telefonunuzla entegrasyonu destekliyor ve her şeyin kontrolünüz altında olmasını sağlıyor. Telefon görüşmelerinizden mesajlarınıza, müzik sisteminden telefonunuzdaki uygulamalara kadar pek çok özelliği dokunmatik ekran üzerinden veya sesli komutlarla gerçekleştirmenize olanak sağlıyor.

SYNC 4 Özellikleri

- Navigasyon, en verimli rota ve yakındaki mola yerleri gibi bilgileri verirken, gelişmiş sesli kumanda özelliği sayesinde gözlerinizi yoldan ayırmanıza gerek kalmıyor.
- Ford Power-Up teknolojiyle iki cep telefonunu kablosuz olarak eşleştirmek mümkün oluyor.
- Diğer üretkenlik araçlarından biri olan Dijital Kullanıcı Kılavuzu, dokunmatik ekranı kullanarak aradığınız bilgiyi bulmanızı sağlıyor.
- Basit sesli komutlarla telefonunuzu, müziği, uygulamaları ve navigasyonu yönetmenizi sağlar.
- AppLink ile SYNC uyumlu uygulamalara kumanda etme, Apple CarPlay ve Android Auto ile akıllı telefonu SYNC 4 ana ekranından kullanma
- Renkli dokunmatik ekran, çoklu dokunuşlu 'kaydırma' ve 'tutarak yakınlaştırma / uzaklaştırma' hareketlerini destekler, uygulama simgelerini ve ekran resimlerini tıpkı tabletinizde veya akıllı telefonunuzdaki gibi ayarlamanıza izin verir.



SYNC

Bir Ford Transit Van sahibi olmak

Kalite ve dayanıklılık, her adımda Transit'i tanımlıyor. Transit, 2.0 litre EcoBlue dizel motorların yanı sıra "Mild Hybrid" teknolojisine sahip EcoBlue Hibrit versiyonları ile de sunuluyor. Manuel şanzıman modellerinde sunulan "Mild Hybrid" teknolojisi, özellikle şehir içi dur kalk trafikte yakıt verimliliğini daha da artırmaya yardımcı oluyor. "Mild Hybrid" araçlarda bir adet 48V'luk lityum-iyon batarya bulunmaktadır. Bu batarya frenleme anında oluşan ve boşa giden enerjiyi topluyor ve depolanan enerjiyi, motorun ve elektrikli donanımların çalışmasına yardımcı olmak için kullanıyor.

Transit, gelişmiş motorlarından yenilikçi yakıt tasarrufu teknolojilerine ve aracınızın sürüş şeklini analiz eden yeni araç bakım monitörüne kadar tüm özellikleriyle güvenilirliği, sürüş verimliliğini ve işletme maliyetlerini iyileştirmeye destek oluyor.



Araç Bakım Monitörü

Motorun en mükemmel performansı sergilemesini sağlamak için aracınızın verilerini analiz eder. Kalan yağ ömrü, AdBlue® egzoz sıvısının boşalmaya kalan mesafesi ve yakıtta su uyarısı dahil çeşitli bilgileri gösterge panelinde gösterir.



Ford Kolay Yakıt Sistemi

Benzersiz bir güvenlik önlemi olarak kazara yanlış yakıt doldurulmasını engeller. Kirliliğe kapaklarına dokunmanıza gerek kalmaz.



Otomatik Start-Stop

Araç durduğunda motoru otomatik olarak kapatır ve boşa alır. Hareket etmek istediğinizde motoru kesintisiz bir şekilde yeniden çalıştırarak yakıt tüketimini ve egzoz emisyonlarını azaltır (Sadece otomatik şanzımanlı araçlarda sunulmaktadır).



Önden Çekişli (FWD)

- Kolay yükleme ve boşaltma için daha alçak yük tabanı
- Daha hacimli yük alanı ve artırılmış iç yükseklik
- Muadil RWD modellerden daha yüksek yakıt verimliliği ve yük taşıma kapasitesi



Arkadan İter (RWD)

- Daha ağır iş uygulamaları için geleneksel yerleşim düzeni
- Çekme faaliyetleri için ideal seçim
- Güç altında, özellikle yüklüken üstün çekiş



İtici güç

Transit Van, işinizin gereklerini daha iyi karşılamak için Önden Çeker ve Arkadan İter seçenekleriyle sunuluyor. Tüm motorlar standart olarak 6 vitesli manuel şanzımanla sunulurken önden çekişli modellerde 6 vitesli otomatik şanzıman seçeneği de tercih edilebiliyor.



SelectShift 6 vitesli otomatik şanzıman

Özellikle yoğun trafikte sarsmayan, rahatlatıcı bir sürüş deneyimi sunar. Örneğin kaygan yüzeyler veya dik eğimler gibi daha zorlu sürüş koşullarında viteslerin kilitlemesini sağlar.

Park etmek artık çok kolay

Yoğun araç trafiğinin olduğu bir caddede veya dar bir alanda park etmek çok zorlayıcı olabilir. Transit, Yan Park Sensörleri yardımıyla aracınızı park etmeyi, düşündüğünüzden daha kolay hale getiriyor. Ultrasonic sensörler vasıtasıyla aracınızın etrafında bulunan nesnelere algılar ve eğer çok yakın bir mesafedeyseniz sizi uyarır. (Opsiyonel*)

Park etme ve park ettiğiniz yerden çıkma fonksiyonunu içerisinde barındıran Aktif Park Asistanı, Ford Transit Van aracınızı sizin için park ediyor. Sistem uygun bir park yeri bulabiliyor, aracınızı enine ve boyuna uygun olan bir park alanına otomatik olarak yerleştirmenizi sağlıyor. Ayrıca park alanından ayrılırken dışarıya doğru manevra yaparak aracınızı çıkarmanızı sağlıyor. Tek yapmanız gereken gaz pedalını, fren pedalını ve vites kolunu kontrol etmek. (Opsiyonel*)

* EcoBlue Upgrade ve EcoBlue Hibrit modelleri için opsiyonel olarak sunulmaktadır.



Dikey Park Yardımı

Aktif Park Asistanı, aracınızı sığacağı kadar yer olup olmadığını algılıyor ve ardından park yerine geri vitesle giriş yapmanızı sağlıyor.

Paralel Park Çıkış Yardımı

Aktif Park Asistanı paralel park yerinden çıkışınıza yardımcı oluyor. Tüm direksiyon manevralarını kendisi yaparken, sistemin sizi yönlendirdiği şekilde sadece frene ve gaza basarak vites değiştirebilirsiniz. Park alanından tamamen çıktıktan sonra, sistem size uyarı verir ve direksiyon kontrolünü size devreder.

Broşürde yer alan görseller ile pazara sunulan araçlar arasında donanımsal ve görsel açıdan farklılıklar olabilir.





Gözünüzden hiçbir şey kaçmayacak

Transit sizi, aracınızı ve çevrenizdekileri korumak amacıyla koşulları algılama özellikleriyle tasarlandı. Çapraz Trafik Uyarı özelliğini de içeren Kör Nokta Uyarı Sistemi* otomobil, van veya kamyonet gibi başka bir araç sürüş sırasında kör noktanıza girdiğinde hafif ışık uyarılarıyla dikkatinizi çeker. Çapraz Trafik Uyarı Sistemi, siz dikey bir park alanından geriye doğru çıkarken hareket eden bir araç veya başka bir tehlike tespit ettiğinde sizi uyarır.



Kör Nokta Uyarı Sistemi*

Bu sistem, sürüş esnasında bir otomobil, van veya kamyonet gibi bir başka araç kör noktanıza girerse sizi söz konusu taraftaki yan aynada net bir şekilde görülen bir sinyalle uyuracak şekilde tasarlanmıştır (opsiyonel).



Geri Görüş Kamerası

Geri Görüş Kamerası, geri manevralarda daha geniş açıyı sunmak için aracın üst kısmına yerleştirilmiştir. Geri Görüş Kamerası ile beraber sunulan Arka LED Tepe Lambası görüşün zayıf olduğu durumlarda aracın arka tarafını aydınlatır (opsiyonel).

Broşürde yer alan görseller ile pazara sunulan araçlar arasında donanımsal ve görsel açıdan farklılıklar olabilir.



Hızınızı ayarlayın

Transit araçlarda sunulan Hız Kontrol Sistemi, hızınızı belirlemenizi sağlar ve siz fren veya gaz pedalına basıncaya dek bu hızı korur. Direksiyon simidi üzerindeki düğmeleri kullanarak hızınızı seyir halindeyken de ayarlayabilirsiniz.

Yakıttan tasarruf etmenize yardımcı olmasının yanı sıra, bu sistem hız sınırını aşma ihtimalinizi de azaltır. Bu faydalı özelliklerinin yanı sıra, uzun otoban seyahatlerinin daha rahat geçmesini sağlar.



Adaptif Hız Kontrol Sistemi

Adaptif Hız Kontrol Sistemi, önceden ayarladığınız hızı ve önde bulunan araca olan mesafenizi korumanıza yardımcı olur. Sistem, önde bulunan bir aracı algıladığı takdirde, istenen mesafeyi muhafaza etmek için otomatik olarak aracı yavaşlatır. Yol boşalır boşalmaz araç yine önceden ayarlanan sürata ivmelenir. (opsiyonel)

Akıllı Adaptif Hız Kontrol sistemi içerisinde, Akıllı Hız Sınırlandırıcı bulunmaktadır. Bu özellik devreye alındığında sistem aracın hızını, Trafik İşareti Tanıma Sistemi ile tespit edilen hız limitine* göre otomatik olarak sınırlandırır. Sürücü ayrıca tespit edilen hız limitine ek olarak üst hız tolerans değerini de seçebilir. (opsiyonel)

*Hız limiti, yola ve araç büyüklüğüne göre değişebilir. Sürücü, hız limitlerine her zaman uyulmasından sorumludur.

Broşürde yer alan görseller ile pazara sunulan araçlar arasında donanımsal ve görsel açıdan farklılıklar olabilir.

Hayatınızı kolaylaştıran özellikler



Seçilebilir Sürüş Modları

Normal, Eko, Kaygan Zemin olmak üzere üç sürüş modu arasında geçiş yapmanızı sağlar. Sistem, belli koşullarda sürüşü kolaylaştırmak için gaz tepkisi ve direksiyon hissi gibi çeşitli ayarları düzenler. (Standart)



Yan Rüzgar Dengeleme

Aracın ne zaman çapraz rüzgarlardan etkileneceğini anlamak için Elektronik Stabilite Kontrol sistemini kullanarak fırtınalı hava şartlarında sürücünün şeritte kalmasına yardımcı olur. (Standart)



Elektrik Destekli Direksiyon

Araç hızına bağlı olarak değişken miktarlarda destek sağlarken motordan güç çekmek yerine elektrik gücü kullanarak yakıt ekonomisinin iyileştirilmesine yardımcı olur. (Önden çeker modellerde standart olarak bulunmaktadır.)



Elektronik Stabilite Kontrolü (ESC)

İlerlemekte olduğunuz hattan çıkmaya başladığınızı algılar, fren ve motor çıkışını otomatik olarak düzenleyip kontrolde kalmanıza yardımcı olmayı amaçlar. Çekiş Kontrolü ise aşırı patinaj yapılmasını engeller ve her tekere iletilen torku sürekli izleyip ayarlayarak mümkün olan en iyi tutuşu sağlar. (Standart)



Şerit Takip Sistemi*

Sinyal vermeden şerit işaretlerine yaklaştığınızda algılamak için tasarlanan Şerit Takip Sistemi, direksiyon titreşimleriyle sizi uyarıyor. Tepki vermediğiniz takdirde, Şeritte Kalma ve Şerit Hizalama Yardımcısı seçtiğiniz şeritte kalmanıza yardımcı olmak için direksiyon tork desteği verebiliyor. (470ED Van harici modellerde opsiyonel)

*Şerit işaretlerinin açıkça görüldüğü, çok şeritli yollarda 65 km/saat üstü hızlarda çalışır.



Yaya Algılama Özellikli Çarpışma Önleme Yardımcısı*

Yaya Algılama özellikli Çarpışma Engelleme Yardımı aracın önündeki araç ve yaya trafiğini algılamak için radar ve kamera teknolojisini kullanır. Bir araç, yaya veya bisikletle çarpışma tehlikesi algılanırsa size bir uyarı verir. Bu uyarıya zamanında yanıt vermezseniz önden çarpışmaların etkilerini azaltmak ve hatta bu çarpışmaları önlemek için sistem otomatik olarak tam fren gücü uygulayacaktır. (470ED Van harici modellerde opsiyonel)

*Yaya Algılama, 80 km/saate kadar araç hızlarında çalışacak şekilde tasarlanmıştır.



180° Görüş Sağlayan, Geniş Açılı Ön Kamera

Aracın ön kısmında bulunan küçük bir panoramik kamera, Transit'inizin çok işlevli ekranında bölünmüş ekran görüntüsü verir; böylece her iki taraftan gelen araçları, bisikletleri veya yayaları görebilirsiniz. Dar bir park alanından yavaş yavaş çıkmaya çalışıyorsanız veya görüşünüzün engellendiği kalabalık bir yoldaysanız, bu ön geniş görüş kamerası paha biçilmez bir özelliktir. (Opsiyonel)



Elektrikli Katlanabilir Aynalar

Geniş açılı mercekle içeren elektrikli kumandalı ve ısıtmalı yan aynalar. Dar alanlarda park etmek veya dar yollardan geçmek için idealdir. (Standart)

Broşürde yer alan görseller ile pazara sunulan araçlar arasında donanımsal ve görsel açıdan farklılıklar olabilir.

Renkler

İşinizi ve markanızı en iyi yansıtan renkleri seçin.



Buz Beyazı
Opak



Blazer Mavi
Opak



Spor Kırmızı
Opak



Aytozu Gri
Metalik



Akik Siyah
Metalik



Lav Kırmızı
Metalik



Manyetik Gri
Metalik



Pasifik Mavi
Metalik



Kumsal Gri
Metalik

12 yıl paslanmazlık garantisi
Özenli çok katmanlı boya işlemi sayesinde Ford Transit Van güzel olduğu kadar sağlam bir gövdeye de sahiptir. Bal mumu enjeksiyonlu çelik gövde panelleri, dayanıklı son kat boya ve yeni malzemeler ve işçilik yöntemleri aracınızın uzun yıllar boyunca iyi görünmesini sağlayacaktır.

Not: Araç resimleri sadece aracın kaporta rengini göstermek amacıyla verilmektedir ve bu nedenle güncel araç özelliklerinden farklı olabilir. Bu broşürde verilen resimlerdeki kaporta ve döşeme renkleri baskı tekniği nedeniyle gerçek renklerden biraz farklılık gösterebilir.

Çinko kaplama

Fosfat kaplama

Elektro kaplama

Astar

Üst katman

Şeffaf katman



Kişiselleştirin

Araç İçi Tavan Rayı

İç tavan rayı üzerinde çeşitli konumlara sabitlenebilen 2 çelik raftır; maksimum 50 kg yük taşıyabilmektedir.

Q-Top® (Q-Tech) Merdiven Makarası

Arka merdiven makarası: yükleme ve boşaltmayı kolaylaştırır.

Q-Top® (Q-Tech) Tavan Galerisi

Hafif alüminyum yapısı daha fazla yük taşıma imkanı sağlar. Büyük ve uzun yüklerin taşınması için idealdir.



Thule® Merdiven Tutucu

Kaydırarak çıkarma işlevi, 4 yük durduruculu katlama mekanizması, ergonomik ve güvenli merdiven bağlama özelliğine sahiptir.

Thule® Yük Durdurucu

Hareketli ve ayarlanabilir yük durdurucular, Tiz profilli temel taşıyıcı içindir.

ClimAir®+ Cam Rüzgarlığı

Pencereler açıkken türbülansı ve gürültüyü azaltarak daha keyifli bir sürüş deneyimi sağlar. Hafif yağmurda bile kullanılabilir.

Gövde Alt Koruyucusu

Sağlam ve aşınmaya dayanıklı metalden yapılmıştır. Aracınızın motorunu dış etkenlerden korur.

Kauçuk Paspas

Aracınızı kir ve nemden koruyan paspas güvenli bir şekilde direkt olarak araç tabanına sabitlenebilmektedir.

Bosch®+ Geri İkaz Uyarı Cihazı

Geri vitese geçildiğinde sesli ikaz sağlayarak yayaların aracın varlığından haberdar eder.

Brink® Sabit Çeki Demiri

Sabit Çeki Demiri: Daha fazla yük taşıma kapasitesi için kullanılır. Motora göre değişen taşıma kapasitesi maximum 2500 kg'dır.

Rhino Products®+ SafeStep™

Arkadaki büyük basamak, araca erişime destek olur. Daha huzurlu manevra için geri vites sensörleri içerir.

Arka Cam Koruması

Kaliteli arka cam ızgara koruması, yükünüzü korumak için size yardımcı olurken hareket halindeyken de yükünüzün güvenliğini sağlar. (Bu aksesuar seçilmek istendiğinde, araçta Camlı Arka Kapı opsiyonu da seçilmelidir.)

Park Sensörü

Arkanızdaki veya önünüzdeki engelleri güvenli bir şekilde tespit eden park sensörü sayesinde, en doğru zamanda uyarılar alın.

Arka Merdiven

Kolay ve güvenilir bir şekilde aracınızın tavanına ulaşmanızı sağlar.

Verimlilik

Tercih edilen güç

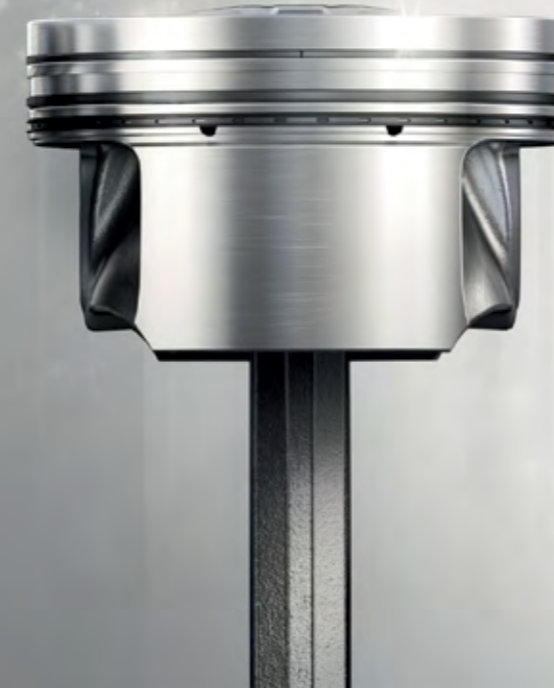
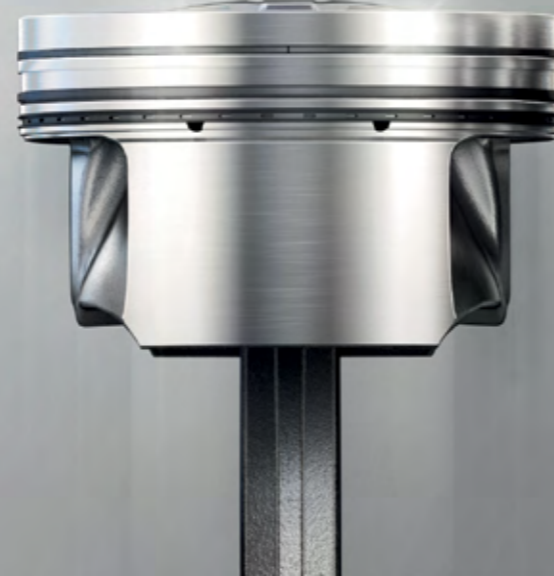
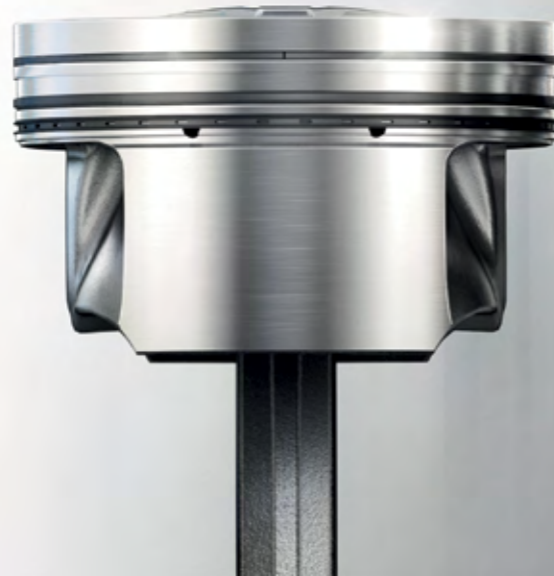
Ford Transit Van, gelişmiş ve güçlü Ford EcoBlue dizel motoruyla maksimum performans sağlar. EcoBlue motor ailesine eklenen, 2.0 litre EcoBlue Upgrade 185 PS ile daha güçlü, segmentinde ilk olarak sunulan 2.0 litre EcoBlue Hibrit 130 PS ve 170 PS motor seçeneği ile de daha çevreci ve verimli yakıt tüketimi sunuyor. Tüm versiyonlar en yeni Euro 6.2 emisyon standardının gerekliliklerini karşılar ve düşük işletme maliyetleri ile ağır yükleri taşır.

Yakıt tasarrufu sağlayan başlıca teknolojiler

- Otomatik Start-Stop Sistemi*
- Ekonomik sürüşe yardımcı olan vites göstere ışığı
- Elektrik destekli direksiyon (EPAS)**
- Aerodinamik tasarım iyileştirmeleri
- Düşük yuvarlanma dirençli lastikler

Ford EcoBlue Hibrit teknolojisi

Transit Van, yenilikçi bir dizel hibrit teknolojiyle sunuluyor. Entegre bir marş/jeneratör, araç hareket halindeyken enerjiyi topluyor ve 48 volt lityum iyon bataryada depoluyor. Depolanan enerji daha sonra sürüş ve ivmelenme sırasında motora yardımcı olmak ve aracın elektrikli destek sistemlerini çalıştırmak için kullanılıyor. Sistem, özellikle dur-kalk trafikte daha verimli yakıt tüketimi sağlıyor. EcoBlue Upgrade motor altyapısı üzerine geliştirilen, segmentinde ilk ve tek olarak sunulacak EcoBlue Hibrit motorlar, ticarete rakipsiz olacak. (Opsiyonel)

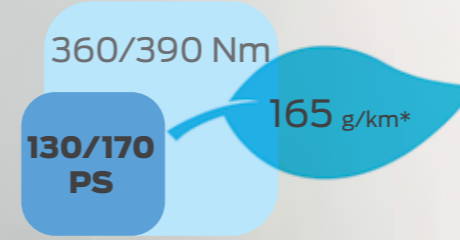


Esnek

2.0L Ford EcoBlue 130 PS dizel motor

Ford EcoBlue 130 PS (96 kW)/385 Nm dizel motoru, emisyonlardan ödün vermeden ekstra güç ve tork sağlayarak performansı artırır.

*NEDC test şartlarına göre raporlanan karışık CO₂ tüketim değerleridir.

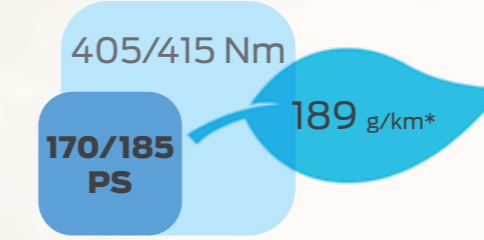


Verimli

2.0L Ford EcoBlue Hibrit 130 PS/170PS

Transit Van gelişmiş, yeni nesil EcoBlue Hibrit 130PS ve 170PS motoru ile daha az yakıt tüketimi sunarken, düşük hızlarda sağlamış olduğu gelişmiş tork tepkisi ile daha keyifli ve verimli bir sürüş sağlıyor.

*NEDC COMPASS EU6d test şartlarına göre raporlanan karışık CO₂ tüketim değerleridir.



Güçlü

2.0L Ford EcoBlue 170 PS ve EcoBlue Upgrade 185 PS dizel motorlar

170 PS (125 kW) Ford EcoBlue dizel motorun yanı sıra seriye katılan yeni 185 PS (138 kW) motor, 415 Nm gibi etkileyici tork üretiyor. Serinin en güçlü motoru olarak çalışkan karakteriyle ağır yükleri çekmek için ideal bir seçim olmanın yanı sıra olağanüstü yakıt verimliliği sunuyor.

*185PS güç seçeneği için WLTP test şartlarına göre raporlanan karışık CO₂ tüketim değerleridir.

Çevreci dizel teknolojisi

Ford EcoBlue dizel motorlar

Transit'in Ford EcoBlue dizel motor yelpazesi en güncel ve en sıkı emisyon standartlarını karşılıyor.

Ford EcoBlue dizel motorlar, egzoz gazındaki NOx emisyonlarını azot ve su buharına dönüştürmek için üre/su bazlı AdBlue® sıvısı kullanan Seçici Katalitik İndirgeme (SCR) sistemi ile donatılmıştır. Ayrıca, dizel araçlarda bulunan dizel parçacık filtresi de aracın egzozundan salınan katı parçacıkların %99'unu indirgemektedir.

*Otomatik şanzımana sahip olan araçlar ve EcoBlue Upgrade/Hibrit motorlara sahip versiyonlarda bulunmaktadır.

**Önden çeker araçlar ve EcoBlue Upgrade/Hibrit motorlara sahip versiyonlarda standart olarak sunulmaktadır.

Ford Options: İnanması zor, ödemesi kolay!

Ford Options, özellikle size daha sık yeni araç sürüş keyfini yaşatmak için sunduğumuz bir üründür. Size kalan, sözleşme süresini belirledikten sonra sürenin sonunda aracınızı kullanmaya devam etmek, değiştirmek ya da geri vermek arasında karar vermektir.

Avantajları:

- 2-3 yılda bir yeni bir Ford kullanma imkânı
- Standart krediye göre daha düşük aylık taksit seçenekleri
- Vade seçeneğinize göre değişen son ödeme seçeneği

Geriye kalan son ödeme için Ford Options size üç seçenek sunuyor:

1 - Başka bir araç seçmek: “Ford’unuz hep yeni kalsın.”

Aracınızın sözleşmede belirtilen koşulları sağlaması durumunda, derseniz aracınızı satın aldığınız yetkili satıcıda takas ederek yeni bir araç alabilirsiniz. Böylece 2-3 yılda bir aracınızı yenileme şansını yakalayabilirsiniz. Bu opsiyonda vade bitimindeki son ödemeniz sizin yerinize yapılır. Yetkili satıcı aracınızı piyasa koşullarında değerlendirerek, vade sonundaki son ödemenizi sizin yerinize kapatır. Piyasa koşullarında verilen fiyatın vade sonundaki son ödemenin üzerinde olması durumunda ise aradaki farkı bir sonraki yeni aracınızın peşinatı olarak kullanabilirsiniz.

2 - Aracınızı elinizde tutmak: “Ford’unuzu kullanmaya devam edin.”

Aracınızı elinizde tutmaya karar verirseniz, yapmanız gereken sadece son ödemeyi yapmak. Ödemeyi yaptıktan sonra araç sizindir.

3 - Araç sözleşmesini sonlandırın: “Kısa vadeli ihtiyaçlarınız için Ford.”

Aracınızın sözleşmede belirtilen koşulları sağlaması durumunda, derseniz herhangi bir ek ödeme yapmadan aracınızı aldığınız yetkili satıcıya iade edebilirsiniz.

**Yanında
Ford Var**

**FORD SAHİBİ OLMANIN
AYRICALIĞINI
HER AN YAŞAYIN.**



ULAŞIM
DESTEĞİ



5 YILDIZLI
KONAKLAMA



YEDEK
ARAÇ



ÇEKİCİ
HİZMETİ



UZMAN
PERSONEL

Ford sahibi olmanın ayrıcalığını her an, her yerde yaşayabilmeniz için ihtiyacınız olan tüm hizmetler, her zaman yanınızda.

Ford'un her zaman yanınızda olmasından dolayı yüzünüzü güldürecek özellikler:

Ford Aktif Yol Destek Asistanı (FAYDA): Yolda tatsız bir sürprizle karşılaştığınız an, 7 gün/24 saat ulaşabileceğiniz 444 3673'ü ararsınız, uzman ekibimiz anında yola çıkarak desteğe gelir. Orada çözülebilecek sorunları hemen çözer, aksi halde Ford'unuzun en yakın yetkili servise götürülmesini sağlar. FAYDA sadece aracınızla ilgilenmekle kalmaz, gideceğiniz yere istediğiniz ulaşım aracını kullanarak gitmenize, dilerseniz en yakın 5 yıldızlı otelde konaklayabilmenize ya da ikame aracınızla yolunuza devam etmenize de olanak sağlar.

F Kasko: Ford'unuza özel hazırlanmış Allianz Sigorta ve Axa Sigorta iş birliğiyle oluşturulmuş F Kasko, orijinal yedek parça hizmeti, uzman servis ekibi ayrıcalığı ve Ford güvenlik standartlarına uygun onarım garantisiyle kendinizi hep güvende hissetmenizi sağlar.

İlk Buluşma Programı: Hayalinizdeki Ford'a sahip olduktan sonra 6 ay veya 3.000 km içerisinde, temel kontrollerden oluşan ön bakıma ücretsiz sahip olabilir, ayrıca Ford'unuzla ilgili detaylı sorularınıza cevap bulabilirsiniz. Yetkili servislerimizle ilk buluşmanız için gereken randevuyu web sitemiz üzerinden alabilir, size özel fırsatlardan yararlanabilirsiniz.

Hijyen Standartlarımız: Ford'unuzu tüm bakım ve onarım işlemlerinden sonra detaylı bir şekilde dezenfekte ediyoruz.

Kapıdan Al Kapıya Teslim Et Hizmeti: 444 FORD'u (3673) arayın, randevunuzu oluşturalım ve size en yakın yetkili servisimiz, kapınızdan Ford'unuzu teslim alıp işlemleri tamamlandığında tekrar kapınıza teslim etsin.

Görüntülü Bilgilendirme Sistemi: Ford Yetkili Servislerinde yapılan işlemler sırasında aracınızda yeni bir bulgu tespit edilmesi durumunda, size e-mail veya SMS ile bulguyla ilgili görüntüyü iletiyoruz, bulgu hakkında detaylı bilgi alabiliyorsunuz. Ayrıca ödemeniz gereken tutarı öğreniyor, yapılacak tüm işlemlere tek tıkla onay verebiliyorsunuz.



Ford Yetkili Servisleri tüm hizmetleriyle sizi bekliyor.

Bir Ford sahibi olduğunuzda, sadece bir otomobil sahibi olmakla kalmazsınız. Aynı zamanda, gelişmiş satış sonrası hizmetleriyle dünyanın sayılı otomotiv firmalarından birinin de desteğini alırsınız. Ford Yetkili Servisleri, aracınızın her türlü servis ve bakım gereksiniminde, yedek parça ihtiyaçlarınızda ve Ford uzmanlığından yararlanmak istediğinizde gidebileceğiniz en doğru yerdir. İşte Ford Yetkili Servislerinde yararlanabileceğiniz ürün ve hizmetler:



Ford Garanti

Ford Garanti, aracınızın 2 yıl/100 bin km olan yasal garanti süresini ürün ve hizmet kalitesinde duyduğu güven ile 3 yıl boyunca sınırsız kilometre üretici garantisine almaktadır. Tüm değişim ve onarımların yetkili servislerimizde en yüksek kalite standartlarında yapılacağından emin olabilirsiniz. Ayrıca, Ford aracınızı satmaya karar vererseniz, güvenceniz de alıcıya transfer edilir ve yeni kullanıcı da bu güvenceden yararlanabilir.



Ford Gövde Paslanmazlık Garantisi

Ford Gövde Paslanmazlık Garantisi ile Ford'unuzu korozyona karşı koruyun. Yapmanız gereken, düzenli olarak aracınızı herhangi bir yetkili servisimizde kontrol ettirmek.



Ford Orijinal Yedek Parçaları

Ford Yetkili Servislerinde uzman kadro ve orijinal parçalarla yapılan bakım ve onarımlar aracınızın performansının korunmasına destek olur. Ford kalite ve güvenlik standartlarına uygun olan bu parçalar aracınıza tam olarak uyum sağlar.



Ford Güvence

Ford Güvence, Ford'unuzu satın aldığınızda edindiğiniz üretici garantisinin geçerlilik süresi bittiğinde devreye giren güvence programıdır. Ford Güvence satın alarak, mekanik ve/veya elektrik-elektronik arızalar sonucu oluşacak yedek parça değişimi, tamiri ve ilgili işçiliklerden doğan maliyetlere karşı aracınızı ve bütçenizi güvence altına alabilirsiniz. Ford Güvence ve kapsamı ile ilgili daha detaylı bilgiyi tüm Ford Yetkili Satıcılarından temin edebilirsiniz.



Ford Yakıt Güvence Sistemi

Ford Yakıt Güvence Sistemi, kalitesiz yakıt kullanımından doğan sorunları önlemeyi ve güvenilir yakıt kullanımını yaygınlaştırmayı hedefleyen bir sadakat programıdır. Bu program sayesinde, sürekli Opet yakıt kullanmanıza rağmen aracınızda oluşacak yakıt kaynaklı bir arıza, yakıt kontrol sonucunuz ne olursa olsun herhangi bir ücret ödemededen giderilir. Ford Yakıt Güvence Sistemi'nden aracın Üretici Güvence ve Ford Güvence süresi boyunca yararlanabilirsiniz. Daha detaylı bilgiyi tüm Ford Yetkili Satıcılarından temin edebilirsiniz.



Ford Bakım Paketleri

Aracınıza yaptıracağınız periyodik bakım, küçük sorunların büyüyerek yüksek maliyetli sorunlara dönüşmesini önler. Böylece garanti kapsamındaki haklarınızın yanı sıra aracınızın ikinci el değeri de korunmuş olur. Kısacası, bakım paketleri hem sizi hem de aracınızı korur. Ford'un sunduğu bakım paketleri ile aracınızın periyodik bakımlarını araç satış esnasında ya da sonrasında satın alabilirsiniz.



Ford Aktif Yol Destek Asistanı (FAYDA) Programı

Ford Euroservis Hizmeti, arıza ve kaza durumunda garanti ya da Ford Güvence kapsamındaki ya da Ford LifeCard'ı olan aracınız için 7 gün/24 saat çekici, olay yerinde onarım ya da ve aracınız servise çekildiğinde konaklama ve alternatif ulaşım gibi olanaklardan ücretsiz yararlanabileceğiniz bir yol yardım hizmetidir. FAYDA hizmetinden faydalanmak için 444 3673 numaralı Ford direkt hattını aramanız yeterlidir.



Ford Aksesuarları

Ford'un sunduğu üstün kaliteli aksesuarlar ile aracınıza yeni bir stil katacak, koruyacak, sürüş deneyiminizi daha eğlenceli ve kolay hale getireceksiniz. Ayrıca, yeni web sitemiz www.fordaksesuar.com sayesinde, dilediğiniz model bazında orijinal Ford aksesuarları ile ilgili ürün ve fiyat bilgisi bir tık uzağınızda!



Ford Servislerinde Aracınıza Uygun Lastikler

Ford marka aracınızın, sunduğumuz kalite ve güvenlik standartlarını karşılayan yüksek performanslı lastiklere sahip olması için alanında lider lastik üreticileri ile birlikte çalışıyoruz. Yol ile olan temasınız yalnızca aracınızın lastikleriyle sağlanır. Bu nedenle aracınızda doğru lastiklerin kullanılması son derece önemlidir. Aracınıza uygun yaz ve kış lastik çeşitlerini Ford Yetkili Servislerimizden uygun fiyatlarla satın alabilirsiniz.



Ford İkinci El'de Garanti

Sizi ikinci el araç almanın tüm zorlukları ve risklerinden kurtarıyor, ikinci el parkımızdaki araçları, ekspertizi yapılmış, geçmişini sorgulayabileceğiniz, Ford Finans'ın kampanyalı ve çok cazip faiz oranları ile sizlere sunuyoruz. Satın alacağınız tarihten itibaren 3 ay/5.000 km (hangisi önce dolarsa) boyunca geçerli olan 8 yaş ya da 160.000 km'ye kadar olan ve gerekli şartları sağlayan ikinci el araçlarda sunulan Ford İkinci El güvencesi farkını fark etmek için sizleri Ford İkinci El Yetkili Satıcılarına bekliyoruz.



Ford Direkt Hattı

444 FORD (444 3673) no'lu Ford direkt hattından kampanyalar ve ürünlerimiz hakkında detaylı bilgi alabilirsiniz. Öte yandan, Ford Acil Yol Yardımı 365 gün 7/24 yanınızda. Ford'un güler yüzlü ve tecrübeli müşteri temsilcileri size merak ettiğiniz ve ilgi duyduğunuz her türlü konuda yardımcı olmaktan büyük memnuniyet duyacaktır.



/FordTurkiye



/FordTurkiye



/FordTurkiye



blog.ford.com.tr

www.ford.com.tr

Bilgi için
Ford Direkt Hattı

4 4 4 **3 6 7 3**
4 4 4 **F O R D**

Bayi Kaşesi

Bu broşür Ford orijinal aksesuarları ve Ford araçları için onaylanmış aksesuar üreticilerinin kendi markalarıyla sundukları ürünleri içermektedir. Onaylı firmalar tarafından sunulan aksesuarlar üreticinin garanti şartlarına tabidir. Şubat 2023'de basılmış olan bu broşür, basım tarihinde geçerli olan teknik özellikler ve standart ya da opsiyonel olarak sunulan donanımlar hakkında bilgi verir. Görsellerdeki araçlar Türkiye'de satılan araçlardan donanım açısından farklılık gösterebilir. Ford Otomotiv Sanayi A.Ş., araçların model, teknik özellik, standart ya da opsiyonel olarak sunulan donanım ve renklerinde haber vermeksizin değişiklik yapma hakkını saklı tutar. Broşürde yer alan renklerin ton ve parlaklıkları baskı tekniği nedeniyle gerçek renklere göre değişiklik gösterebilir. Bu nedenlerle broşürde bulunan donanım, teknik özellik, açıklama ve görseller ile satışa sunulan araçlar arasında farklılıklar bulunabilir. Bu broşür, içinde belirtilen özelliklere ilişkin bir taahhüt teşkil etmez. **Satın almak istediğiniz aracın özellikleri hakkında güncel ve doğru bilgiye ulaşmak için web sitemizden ve yetkili satıcılarımızdan bilgi almanızı rica ederiz.**