

FORD **TRANSIT** MİNİBÜS

TEKNİK VE DONANIM  
ÖZELLİKLERİ



Go Further

# Teknik Özellikler

|  | 370M (11+1)<br>Deluxe                            | 410L (14+1)<br>Deluxe | 440E (14+1)<br>Bağalı<br>Deluxe | 440E<br>(16+1/17+1)<br>Deluxe | 460ED<br>(16+1/17+1)<br>Deluxe | 410L (10+1)<br>Deluxe Turizm<br>Minibüsü |
|--|--|-----------------------|---------------------------------|-------------------------------|--------------------------------|--|
| Çekiş                                  | Arka   | Arka                  | Arka                            | Arka                          | Arka                           | Arka                                     |
| Motor tipi                             | 2.2L Duratorq                                    | 2.2L Duratorq         | 2.2L Duratorq                   | 2.2L Duratorq                 | 2.2L Duratorq                  | 2.2L Duratorq                            |
| Motor hacmi (cc)                       | 2198   | 2198                  | 2198                            | 2198                          | 2198                           | 2198                                     |
| Silindir sayısı                        | 4  | 4                     | 4                               | 4                             | 4                              | 4  |
| ÇapxStrok (mmxmm)                      | 86 x 94.6  | 86 x 94.6             | 86 x 94.6                       | 86 x 94.6                     | 86 x 94.6                      | 86 x 94.6                                |
| Emisyon seviyesi                       | Euro 6   | Euro 6                | Euro 6                          | Euro 6                        | Euro 6                         | Euro 6                                   |
| Vites kutusu                           | 6 ileri  | 6 ileri               | 6 ileri                         | 6 ileri                       | 6 ileri                        | 6 ileri                                  |
| Maksimum güç (PS/RPM)                  | 155  | 155                   | 155                             | 155                           | 155                            | 155                                      |
| Maksimum tork (Nm/RPM)                 | 385  | 385                   | 385                             | 385                           | 385                            | 385                                      |
| Sıkıştırma oranı                       | 15.5:1   | 15.5:1                | 15.5:1                          | 15.5:1                        | 15.5:1                         | 15.5:1                                   |
| Diferansiyel oranı                     | 3,31   | 3,31                  | 3,31                            | 3,31                          | 3,31                           | 3,31                                     |
| Fren sistemi                           | Ön ve Arka Disk Frenler                          |                       |                                 |                               |                                |  |
| Park freni                             | Mekanik, arka tekerleklerle tesirli              |                       |                                 |                               |                                |  |
| Arka teker                             | Tek  | Tek                   | Tek                             | Tek                           | Çift                           | Tek                                      |
| Lastikler                              | 235/65 R16C                                      | 235/65 R16C           | 235/65 R16C                     | 235/65 R16C                   | 195/75 R16C                    | 235/65 R16C                              |
| Jantlar                                | 6.5 x 16"  | 6.5 x 16"             | 6 x 16"                         | 6 x 16"                       | 6 x 16"                        | 6.5 x 16"                                |
|  | Çelik Jant                                       | Çelik Jant            | Çelik Jant                      | Çelik Jant                    | Çelik Jant                     | Alüminyum Jant                           |
| Direksiyon                             | Yükseklik ve Derinlik Ayarlı Hidrolik Direksiyon |                       |                                 |                               |                                |  |
| Max Taşıma Kapasitesi (+1 şoför dahil) | 11+1   | 14+1                  | 14+1                            | 17+1                          | 17+1                           | 10+1                                     |
| Azami Yüklü Ağırlık (kg)               | 3750   | 4100                  | 4415                            | 4415                          | 4600                           | 4100                                     |
| Boş Ağırlık (kg) minimum               | 2734   | 2796                  | 3020                            | 3090                          | 3211                           | 2663                                     |
| İstiap Haddi (kg) maksimum             | 1016   | 1304                  | 1395                            | 1325                          | 1389                           | 1437                                     |
| Ön aks kapasitesi (kg)                 | 1750   | 1850                  | 1850                            | 1850                          | 1850                           | 1850                                     |
| Arka aks kapasitesi (kg)               | 2250   | 2500                  | 2850                            | 2850                          | 3120                           | 2500                                     |
| Dönüş daireesi çapı (m)                | 11,9   | 13,3                  | 13,3                            | 13,3                          | 13,3                           | 13,3                                     |

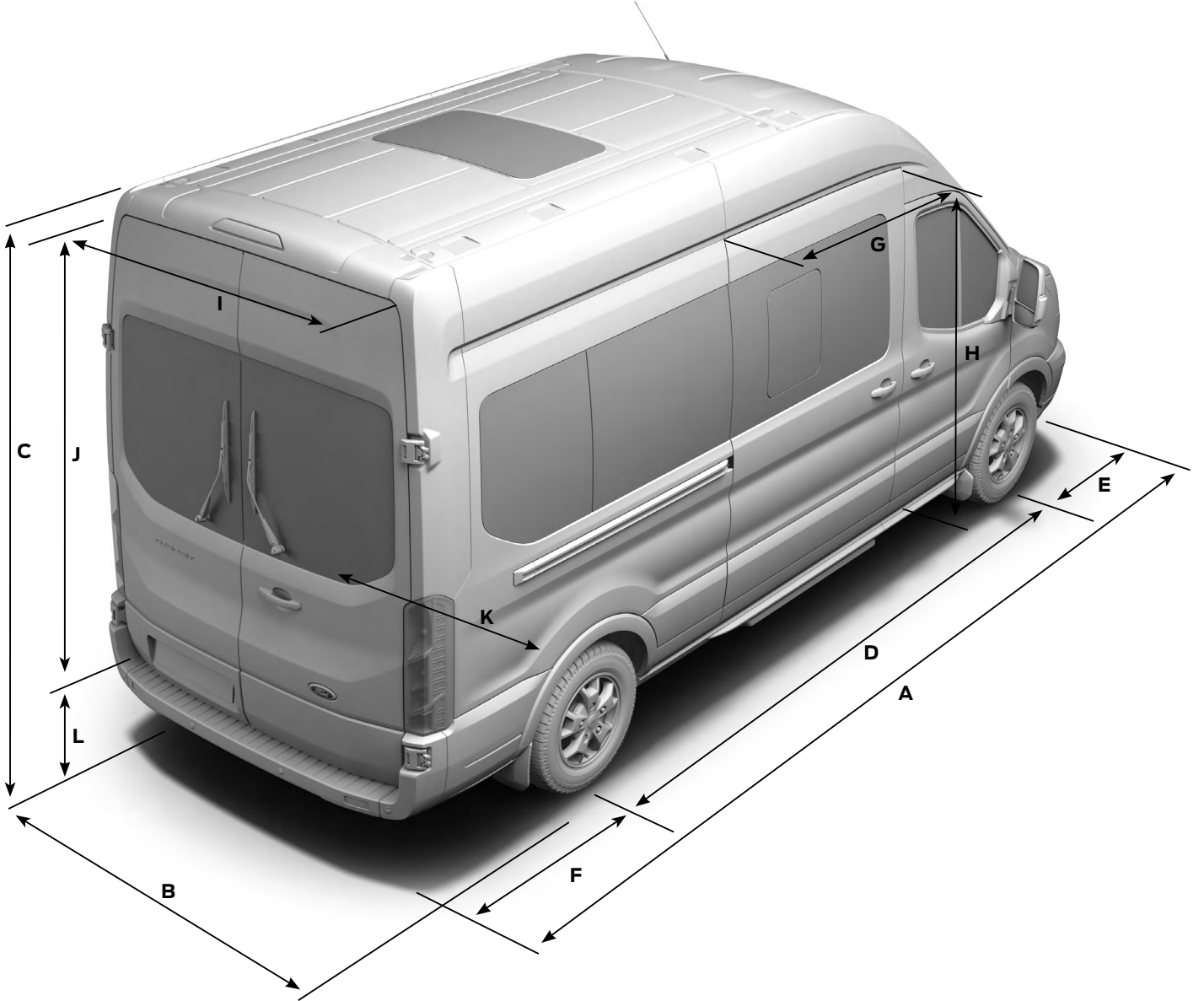
## BOYUTLAR

|  | 370M (11+1)<br>Deluxe | 410L (14+1)<br>Deluxe | 440E (14+1)<br>Bağalı<br>Deluxe | 440E<br>(16+1/17+1)<br>Deluxe | 460ED<br>(16+1/17+1)<br>Deluxe | 410L (10+1)<br>Deluxe Turizm<br>Minibüsü |
|--|-----------------------|-----------------------|---------------------------------|-------------------------------|--------------------------------|--|
| Tavan Tipi   | Orta                  | Orta                  | Yüksek                          | Yüksek                        | Yüksek                         | Orta                                     |
| <b>A</b> - Toplam Uzunluk                          | 5531                  | 5981                  | 6704                            | 6704                          | 6704                           | 5981                                     |
| <b>B</b> - Toplam Genişlik (Aynalar hariç - dahil) | 2059 - 2474           | 2059 - 2474           | 2126 - 2474                     | 2126 - 2474                   | 2126 - 2474                    | 2059 - 2474                              |
| <b>C</b> - Toplam yükseklik sınırları              | 2490 - 2550           | 2481 - 2547           | 2746 - 2781                     | 2746 - 2781                   | 2746 - 2781                    | 2481 - 2547                              |
| <b>D</b> - Dingil Mesafesi                         | 3300                  | 3750                  | 3750                            | 3750                          | 3750                           | 3750                                     |
| <b>E</b> - Ön uzunluk                              | 1023                  | 1023                  | 1023                            | 1023                          | 1023                           | 1023                                     |
| <b>F</b> - Arka Uzunluk                            | 1208                  | 1208                  | 1931                            | 1931                          | 1931                           | 1208                                     |
| <b>G</b> - Sürgülü kapı giriş genişliği            | 1200                  | 1200                  | 1200                            | 1200                          | 1200                           | 1200                                     |
| <b>I</b> - Arka kapı yükleme genişliği             | 1565                  | 1565                  | 1565                            | 1565                          | 1565                           | 1565                                     |
| <b>K</b> - Tekerlek yuvaları arası genişlik        | 1392                  | 1392                  | 1392                            | 1392                          | 1154                           | 1392                                     |
| <b>J</b> - Arka kapı yüksekliği                    | 1697                  | 1697                  | 1836                            | 1836                          | 1836                           | 1697                                     |
| <b>L</b> - Yükleme yüksekliği sınırları (Yüklü)    | 511 - 625             | 522 - 646             | 606 - 625                       | 606 - 625                     | 606 - 625                      | 522 - 646                                |
| <b>H</b> - Sürgülü kapı yüksekliği                 | 1564                  | 1564                  | 1564                            | 1564                          | 1564                           | 1564                                     |
| Ön/Arka İz Genişliği                               | 1732/1743             | 1732/1743             | 1732/1743                       | 1732/1743                     | 1740/1670                      | 1732/1743                                |

\* istiap haddi değerleri Sürücü hariç (75 kg) sıvılar tam dolu ve yakıt deposu % 90 dolu düzeydeki ağırlığı temsil etmektedir. Üretim toleransları ve araçtaki donanımların seçeneklerine göre değişebilir.

# Teknik Özellikler

## BOYUTLAR



L2, H2

11+1 kişilik

L3, H2

10+1 veya 14+1 kişilik



L4, H3

14+1, 16+1 veya 17+1 kişilik



# Teknik Özellikler

## YAKIT TÜKETİMİ

|   | Diferansiyel Oranı | CO <sub>2</sub> Emisyonları<br>(g/km) | Yakıt Tüketimi (L/100km) |            |         |
|---|--------------------|---------------------------------------|--------------------------|------------|---------|
|   |                    |                                       | Şehir içi                | Şehir dışı | Karışık |
| 370M (11+1) & 410L (10 +1 / 14+1) & 440E (14+1 / 16+1 / 17+1) & 460ED (16+1 / 17+1) |                    |                                       |                          |            |         |
| 2.2L Duratorq TDCI 155PS - Otomatik Start / Stop ile                                | 3,31               | 196                                   | 9,0                      | 6,5        | 7,4     |

Deklare edilen yakıt tüketim ve CO<sub>2</sub> emisyonu değerleri Avrupa Birliği'nin (EC) 715/2007 direktifinin güncel seviyesine göre ölçümlenmiştir. Yakıt tüketim ve CO<sub>2</sub> emisyon değerleri münferit bir araç için değil, bir araç tipi için belirtilmiştir. Uygulanan standart test prosedürü farklı araç tipleri ve farklı imalatçılar arasında karşılaştırma yapmaya olanak vermektedir. Bir aracın gerçek yakıt tüketimi ve CO<sub>2</sub> emisyonu değerlerinin belirlenmesinde, aracın test değerleri ve yakıt verimliliğinin yanı sıra araç kullanma alışkanlığı gibi diğer teknik olmayan faktörler de önemli rol oynar. CO<sub>2</sub>, küresel ısınmaya neden olan en önemli sera gazıdır.

## Donanım Özellikleri

|   | 370M (11+1)<br>Deluxe | 410L (14+1)<br>Deluxe | 440E (14+1)<br>Bagajlı<br>Deluxe | 440E<br>(16+1/17+1)<br>Deluxe | 460ED<br>(16+1/17+1)<br>Deluxe | 410L (10+1)<br>Deluxe Turizm<br>Mimibüsü | 440E (16+1)<br>Deluxe Okul<br>Mimibüsü |
|---|-----------------------|-----------------------|----------------------------------|-------------------------------|--------------------------------|--|--|
| <b>DIŞ DONANIM ÖZELLİKLERİ</b>  |                       |                       |                                  |                               |                                |  |  |
| Elektrikli Kayar Yan Basamak  | S                     | S                     | S                                | S                             | S                              | S  | S                                      |
| 16" çelik jantlar ve tam boy jant kapakları   | S                     | S                     | S                                | S                             | S                              | -  | S                                      |
| 16" alüminyum jantlar   | 0                     | 0                     | -                                | -                             | -                              | S  | -                                      |
| Yukarı doğru açılan arka kapı   | -                     | -                     | -                                | -                             | -                              | -  | -                                      |
| Yanlara açılan camlı, rezistanlı arka kapılar                                       | S                     | S                     | S                                | S                             | S                              | S  | S                                      |
| 270 derece açılabilen arka kapılar  | -                     | 0                     | 0                                | 0                             | S                              | -  | -                                      |
| Sürgülü Yolcu Tarafı Tek Kayar Kapı   | S                     | S                     | S                                | S                             | S                              | S  | -                                      |
| 2. Sıra (Sol Taraf) Kayar Cam   | S                     | S                     | S                                | S                             | S                              | S  | S                                      |
| Sürgülü Çift Kayar Kapı   | -                     | -                     | -                                | -                             | -                              | -  | -                                      |
| 3. stop lambası   | S                     | S                     | S                                | S                             | S                              | S  | S                                      |
| Metalik Boya*   | 0                     | 0                     | 0                                | 0                             | 0                              | S  | -                                      |
| Karartılmış arka camlar   | S                     | S                     | S                                | S                             | S                              | S  | -                                      |
| <b>İÇ DONANIM ÖZELLİKLERİ</b>   |                       |                       |                                  |                               |                                |  |  |
| Ön konsola entegre vites kolu   | S                     | S                     | S                                | S                             | S                              | S  | S                                      |
| İki adet 2lt'lik içecek tutucu  | S                     | S                     | S                                | S                             | S                              | S  | S                                      |
| Kapı içlerinde cepler   | S                     | S                     | S                                | S                             | S                              | S  | S                                      |
| Ön konsol üstünde saklama gözü  | S                     | S                     | S                                | S                             | S                              | S  | S                                      |
| 2 adet bardaklık  | S                     | S                     | S                                | S                             | S                              | S  | S                                      |
| 12V elektrik soketi   | S                     | S                     | S                                | S                             | S                              | S  | S                                      |
| Üç noktalı emniyet kemerli iki kişilik ön yolcu koltuğu (11+1 / 14+1 / 17+1 modeli) | S                     | S                     | S                                | S                             | S                              | -  | -                                      |
| Üç noktalı emniyet kemerli tek kişilik ön yolcu koltuğu (16+1 modeli)               | -                     | -                     | -                                | S                             | S                              | S  | S                                      |
| Üç noktalı emniyet kemerli arka yolcu koltukları                                    | S                     | S                     | S                                | S                             | S                              | S  | S                                      |
| Taban kaplaması   | S                     | S                     | S                                | S                             | S                              | S  | S                                      |
| Yolcu bölümü aydınlatması   | S                     | S                     | S                                | S                             | S                              | S  | S                                      |
| Yatabilen kolçaklı arka koltuklar   | S                     | S                     | S                                | S                             | -                              | S  | S                                      |
| Kilitlenebilen torpido gözü   | S                     | S                     | S                                | S                             | S                              | S  | S                                      |

# Donanım Özellikleri

|  | 370M (11+1)<br>Deluxe | 410L (14+1)<br>Deluxe | 440E (14+1)<br>Bagajlı<br>Deluxe | 440E (16+1/7+1)<br>Deluxe | 460ED (16+1/7+1)<br>Deluxe | 410L (10+1)<br>Deluxe Turizm<br>Minibüsü | 440E (16+1)<br>Deluxe Okul<br>Minibüsü |
|--|-----------------------|-----------------------|----------------------------------|---------------------------|----------------------------|--|--|
| <b>KONFOR</b>  |                       |                       |                                  |                           |                            |  |  |
| Önden Üflemlerli Klima (Polen Filtreli)                                      | S                     | S                     | S                                | S                         | S                          | S  | S                                      |
| Önden / Arkadan Üflemlerli Klima (Isıtma-Soğutma özelliği)                   | S                     | S                     | S                                | S                         | S                          | S  | S                                      |
| Hız Kontrol Sistemi ve Deri Direksiyon Simidi                                | S                     | S                     | S                                | S                         | S                          | S  | S                                      |
| Yol bilgisayarı  | S                     | S                     | S                                | S                         | S                          | S  | S                                      |
| Yükseklik ve Derinlik Ayarlı Direksiyon                                      | S                     | S                     | S                                | S                         | S                          | S  | S                                      |
| 230V / 150W güç dönüştürücü  | 0                     | 0                     | 0                                | 0                         | 0                          | 0  | 0                                      |
| Yolcu bölümü hoparlörleri  | S                     | S                     | S                                | S                         | S                          | S  | S                                      |
| Elektrikli ön camlar   | S                     | S                     | S                                | S                         | S                          | S  | S                                      |
| Elektrikli, ısıtılabilir, sinyalli, otomatik katlanabilir yan aynalar        | S                     | S                     | S                                | S                         | S                          | S  | S                                      |
| Gecikmeli sönen ön farlar  | S                     | S                     | S                                | S                         | S                          | S  | S                                      |
| Far yükseklik ayarı  | S                     | S                     | S                                | S                         | S                          | S  | S                                      |
| Ön / Arka park sensörü   | S                     | S                     | S                                | S                         | S                          | S  | S                                      |
| Sürücü koltaşı kol dayama  | S                     | S                     | S                                | S                         | S                          | S  | S                                      |
| Masa olarak kullanılabilen ikili ön yolcu koltaşı (16+1 modeller hariç)      | S                     | S                     | S                                | S                         | S                          | -  | -                                      |
| 4 yöne ayarlı sürücü koltaşı   | S                     | S                     | S                                | S                         | S                          | -  | S                                      |
| 10 yöne ayarlanabilen bel destekli, elektrikli, ısıtılabilir sürücü koltaşı  | -                     | -                     | -                                | -                         | -                          | S  | -                                      |
| Bel destekli sürücü koltaşı  | S                     | S                     | S                                | S                         | S                          | -  | S                                      |
| İkili ön yolcu koltaşı ve koltuk altında saklama alanı (16+1 modeller hariç) | S                     | S                     | S                                | S                         | S                          | -  | -                                      |
| Minibüs tipi iç döşeme   | S                     | S                     | S                                | S                         | S                          | S  | S                                      |
| Ekonomik sürüş için vites değiştirme uyarısı                                 | S                     | S                     | S                                | S                         | S                          | S  | S                                      |
| Otomatik Start / Stop  | S                     | S                     | S                                | S                         | S                          | S  | S                                      |
| Direksiyondan kumandalı, USB bağlantılı, Bluetooth destekli radyo            | S                     | S                     | S                                | S                         | S                          | S  | S                                      |
| Ford SYNC  | S                     | S                     | S                                | S                         | S                          | S  | S                                      |
| <b>GÜVENLİK</b>  |                       |                       |                                  |                           |                            |  |  |
| ABS+EBD  | S                     | S                     | S                                | S                         | S                          | S  | S                                      |
| ESP - Elektronik Stabilite Programı  | S                     | S                     | S                                | S                         | S                          | S  | S                                      |
| TVC (Dinamik Tork Kontrolü)  | S                     | S                     | S                                | S                         | S                          | S  | S                                      |
| Viraj Fren Kontrolü  | S                     | S                     | S                                | S                         | S                          | S  | S                                      |
| HLA (Yokuş Kalkış Desteği)   | S                     | S                     | S                                | S                         | S                          | S  | S                                      |
| TCS (Motor ve Fren Kontrollü Çekiş Sistemi)                                  | S                     | S                     | S                                | S                         | S                          | S  | S                                      |
| HBA (Hidrolik Fren Desteği)  | S                     | S                     | S                                | S                         | S                          | S  | S                                      |
| ARM (Aktif Devrilme Kontrolü)  | S                     | S                     | S                                | S                         | S                          | S  | S                                      |
| LAC (Yüke Duyarlı Kontrol)   | S                     | S                     | S                                | S                         | S                          | S  | S                                      |
| AYC (Aktif Savrulma Kontrolü)  | S                     | S                     | S                                | S                         | S                          | S  | S                                      |
| Ön sis farları   | S                     | S                     | S                                | S                         | S                          | S  | S                                      |
| Şerit takip sistemi ve sürücü dikkat takip sistemi                           | S                     | S                     | S                                | S                         | S                          | S  | S                                      |
| Geri Vites Sesli İkaz  | S                     | S                     | S                                | S                         | S                          | S  | S                                      |
| Sürücü hava yastığı  | S                     | S                     | S                                | S                         | S                          | S  | S                                      |
| Yolcu hava yastığı   | 0                     | 0                     | 0                                | 0                         | 0                          | S  | 0                                      |
| İmmobilizer  | S                     | S                     | S                                | S                         | S                          | S  | S                                      |
| Ön/Arka disk frenler   | S                     | S                     | S                                | S                         | S                          | S  | S                                      |
| Uzaktan kumandalı merkezi kilit  | S                     | S                     | S                                | S                         | S                          | S  | S                                      |
| Alarm  | 0                     | 0                     | 0                                | 0                         | 0                          | 0  | 0                                      |
| Anahtarla kilitlenen motor kapağı  | S                     | S                     | S                                | S                         | S                          | S  | S                                      |
| Gündüz farları   | S                     | S                     | S                                | S                         | S                          | S  | S                                      |
| Ani frenlemede yanan dörtlü flaşörler  | S                     | S                     | S                                | S                         | S                          | S  | S                                      |
| Lastik Basınç Takip Sistemi  | 0                     | 0                     | 0                                | 0                         | -                          | 0  | 0                                      |

# Donanım Özellikleri

|   | 370M (11+1)<br>Deluxe | 410L (14+1)<br>Deluxe | 440E (14+1)<br>Bagajlı<br>Deluxe | 440E<br>(16+1/7+1)<br>Deluxe | 460ED<br>(16+1/7+1)<br>Deluxe | 410L (10+1)<br>Deluxe Turizm<br>Minibüsü | 440E (16+1)<br>Deluxe Okul<br>Minibüsü |
|---|-----------------------|-----------------------|----------------------------------|------------------------------|-------------------------------|--|--|
| <b>X PAKET</b>                                | 0                     | 0                     | 0                                | 0                            | 0                             | -  | -                                      |
| Geri görüş kamerası                           | ✓                     | ✓                     | ✓                                | ✓                            | ✓                             | S  | -                                      |
| Adaptif hız kontrolü                          | ✓                     | ✓                     | ✓                                | ✓                            | ✓                             | -  | -                                      |
| Navigasyon                                    | ✓                     | ✓                     | ✓                                | ✓                            | ✓                             | S  | -                                      |
| <b>NET GÖRÜŞ PAKETİ</b>                       | 0                     | 0                     | 0                                | 0                            | 0                             | S  | 0                                      |
| Isıtılmalı Ön Cam                             | S                     | S                     | S                                | S                            | S                             | S  | S                                      |
| Silecek Suyu Seviye Göstergesi                | ✓                     | ✓                     | ✓                                | ✓                            | ✓                             | ✓  | ✓                                      |
| Otomatik Farlar                               | ✓                     | ✓                     | ✓                                | ✓                            | ✓                             | ✓  | ✓                                      |
| Yağmur Sensörü                                | ✓                     | ✓                     | ✓                                | ✓                            | ✓                             | ✓  | ✓                                      |
| <b>SOĞUK İKLİM PAKETİ</b>                     | S                     | S                     | S                                | S                            | S                             | S  | S                                      |
| Yakıt Hattı Isıtıcısı                         | ✓                     | ✓                     | ✓                                | ✓                            | ✓                             | ✓  | ✓                                      |
| <b>OKUL PAKETİ</b>                            |                       |                       |                                  |                              |                               |  | S                                      |
| Otomatik Kayar Kapı ve Güvenlik Fitili        | -                     | -                     | -                                | -                            | -                             | -  | S                                      |
| Araç Arkasında DUR lambası                    | -                     | -                     | -                                | -                            | -                             | -  | S                                      |
| Araç arkasında OKUL TAŞITI yazısı             | -                     | -                     | -                                | -                            | -                             | -  | S                                      |
| 360 derece dış kameralar ve harici monitör    | -                     | -                     | -                                | -                            | -                             | -  | S                                      |
| Araç içi 3 adet IP Kamera ve NVR Kayıt Cihazı | -                     | -                     | -                                | -                            | -                             | -  | S                                      |
| Araç Takip Sistemi                            | -                     | -                     | -                                | -                            | -                             | -  | S                                      |
| Arka Yolcu Koltuk Sensörleri                  | -                     | -                     | -                                | -                            | -                             | -  | S                                      |

\* 410L 10+1 Turizm Minibüsü metalik boya seçenekleri İnci Siyahı, Tektonik Gri, Manyetik Gri ve Derin Mavi'dir.

Bu broşür Ford orijinal aksesuarları ve Ford araçları için onaylanmış aksesuar üreticilerinin kendi markalarıyla sundukları ürünleri içermektedir. Onaylı firmalar tarafından sunulan aksesuarlar üreticinin garanti şartlarına tabidir. Temmuz 2018'de basılmış olan bu broşür, basım tarihinde geçerli olan teknik özellikler ve standart ya da opsiyonel olarak sunulan donanımlar hakkında bilgi verir. Görsellerdeki araçlar Türkiye'de satılan araçlardan donanım açısından farklılık gösterebilir. Ford Otomotiv Sanayi A.Ş., araçların model, teknik özellik, standart ya da opsiyonel olarak sunulan donanım ve renklerinde haber vermeksizin değişiklik yapma hakkını saklı tutar. Broşürde yer alan renklerin ton ve parlaklıkları baskı tekniği nedeniyle gerçek renklere göre değişiklik gösterebilir. Bu nedenlerle broşürde bulunan donanım, teknik özellik, açıklama ve görseller ile satışı sunulan araçlar arasında farklılıklar bulunabilir. Bu broşür, içinde belirtilen özelliklere ilişkin bir taahhüt teşkil etmez. **Satın almak istediğiniz aracın özellikleri hakkında güncel ve doğru bilgiye ulaşmak için web sitemizden ve yetkili satıcılarımızdan bilgi almanızı rica ederiz.**