

FORD **TRANSIT** VAN
TEKNİK VE DONANIM
ÖZELLİKLERİ



Teknik Özellikler

Çekiş	350M Van Trend				350L Van Trend				350L Çift Kabin Van Trend		350L Van Deluxe	350L Van Limited	350E Van Trend		350E Van Deluxe	470ED Van Trend	500ED Van Trend	
	Önden Çeker		Arkadan İter		Önden Çeker		Arkadan İter		Önden Çeker	Arkadan İter	Arkadan İter	Arkadan İter	Arkadan İter		Arkadan İter	Arkadan İter	Arkadan İter	
Vites Tipi	Manuel	Otomatik	Manuel	Otomatik	Manuel	Otomatik	Manuel	Otomatik	Otomatik	Manuel	Manuel	Manuel	Manuel	Manuel	Otomatik	Manuel	Manuel	Manuel
Motor	2.0L EcoBlue Upgrade	2.0L EcoBlue Upgrade	2.0L EcoBlue Upgrade / 2.0L EcoBlue Hibrit	2.0L EcoBlue Upgrade	2.0L EcoBlue Upgrade	2.0L EcoBlue Upgrade	2.0L EcoBlue Upgrade / 2.0L EcoBlue Hibrit	2.0L EcoBlue Upgrade	2.0L EcoBlue Upgrade	2.0L EcoBlue Upgrade	2.0L EcoBlue Upgrade	2.0L EcoBlue Upgrade	2.0L EcoBlue Upgrade / 2.0L EcoBlue Hibrit	2.0L EcoBlue Upgrade	2.0L EcoBlue Upgrade	2.0L EcoBlue Upgrade	2.0L EcoBlue Upgrade	2.0L EcoBlue Upgrade
Motor Hacmi (cc)	1995	1995	1995	1995	1995	1995	1995	1995	1995	1995	1995	1995	1995	1995	1995	1995	1995	1995
Silindir Sayısı	4	4	4	4	4	4	4	4	4	4	4	4	4	4	4	4	4	4
Çap x Strok (mm x mm)	84 x 90	84 x 90	84 x 90	84 x 90	84 x 90	84 x 90	84 x 90	84 x 90	84 x 90	84 x 90	84 x 90	84 x 90	84 x 90	84 x 90	84 x 90	84 x 90	84 x 90	84 x 90
Emisyon Seviyesi	Euro 6.2	Euro 6.2	Euro 6.2	Euro 6.2 (Ağır Ticari)	Euro 6.2	Euro 6.2	Euro 6.2	Euro 6.2 (Ağır Ticari)	Euro 6.2	Euro 6.2	Euro 6.2	Euro 6.2	Euro 6.2	Euro 6.2 (Ağır Ticari)	Euro 6.2	Euro 6.2	Euro 6.2 (Ağır Ticari)	Euro 6.2 (Ağır Ticari)
Vites Kutusu	6 İleri	6 İleri	6 İleri	10 İleri	6 İleri	6 İleri	6 İleri	10 İleri	6 İleri	6 İleri	6 İleri	6 İleri	6 İleri	10 İleri	6 İleri	6 İleri	6 İleri	6 İleri
Maksimum Güç (PS)	130	170	130	165	170	170	170 / 170	165	170	170	170	170	170	170 / 170	165	170	170	165
Maksimum Tork (Nm)	360	390	360	390	390	390	390 / 415	390	390	390	390	390	390	390 / 415	390	390	405	390
Sıkıştırma Oranı	16.5:1	16.5:1	16.5:1	16.5:1	16.5:1	16.5:1	16.5:1	16.5:1	16.5:1	16.5:1	16.5:1	16.5:1	16.5:1	16.5:1	16.5:1	16.5:1	16.5:1	16.5:1
Diferansiyel Oranı	4,93	3,39	3,73	3,73	4,93	3,39	3,73	3,73	3,39	3,73	3,73	3,73	3,73	3,73	3,73	3,73	4,10	4,10
Arka Teker	Tek	Tek	Tek	Tek	Tek	Tek	Tek	Tek	Tek	Tek	Tek	Tek	Tek	Tek / Çift	Tek	Tek	Tek	Çift
Lastikler	235/65 R16C	235/65 R16C	235/65 R16C	235/65 R16C	235/65 R16C	235/65 R16C	235/65 R16C	235/65 R16C	235/65 R16C	235/65 R16C	235/65 R16C	235/65 R16C	235/65 R16C	Tek: 235/65 R16C Çift: 195/75 R16C	235/65 R16C	235/65 R16C	195/75 R16C	205/75 R16C
Jantlar	6.5 x 16" Çelik Jant	6.5 x 16" Çelik Jant	6.5 x 16" Çelik Jant*	6.5 x 16" Çelik Jant	6.5 x 16" Çelik Jant	6.5 x 16" Çelik Jant	6.5 x 16" Çelik Jant	6.5 x 16" Çelik Jant	6.5 x 16" Çelik Jant	6.5 x 16" Çelik Jant	6.5 x 16" Çelik Jant	6.5 x 16" Çelik Jant	6.5 x 16" Alüminyum Jant	Çift: 195/75 R16C 6.5 x 16" Çelik Jant	6.5 x 16" Çelik Jant	6.5 x 16" Çelik Jant	6.0 x 16" Çelik Jant	6.0 x 16" Çelik Jant
Direksiyon	Elektrik Destekli	Elektrik Destekli	Elektrik Destekli	Elektrik Destekli	Elektrik Destekli	Elektrik Destekli	Elektrik Destekli	Elektrik Destekli	Elektrik Destekli	Elektrik Destekli	Elektrik Destekli	Elektrik Destekli	Elektrik Destekli	Elektrik Destekli	Elektrik Destekli	Elektrik Destekli	Hidrolik	Elektrik Destekli
Yolcu Taşıma Kapasitesi (Şoför Dahil)	2+1	2+1	2+1	2+1	2+1	2+1	2+1	2+1	2+1	5+1	5+1	2+1	2+1	2+1	2+1	2+1	2+1	2+1
Azami Yüklü Ağırlık (kg)	3500	3500	3500	3500	3500	3500	3500	3500	3500	3500	3500	3500	3500	3500	3500	3500	4700	5000
Boş Ağırlık (kg)* Minimum	2079	2127	2183 / 2218	2241	OT: 2133 YT: 2178	OT: 2181 YT: 2226	OT: 2237/2272/2240 YT: 2281	OT: 2295 YT: 2339	2343	2434	2261	2267	Tek: 2391/2425/2394 Çift: 2542	2249	2415	2542	2578	
İstiap Haddi (kg)* Maksimum	1421	1373	1317 / 1282	1259	OT: 1367 YT: 1322	OT: 1319 YT: 1274	OT: 1263/1228/1260 YT: 1219	OT: 1205 YT: 1161	1157	1066	1239	1233	Tek: 1109/1075/1106 Çift: 958	1051	1085	2158	2422	
Ön Aks Kapasitesi (kg)	1750	1750	1750	1750	1750	1850	1750	1750	1850	1750	1750	1750	Tek: 1750 Çift: 1850	1750	1750	1850	1875	
Arka Aks Kapasitesi (kg)	2150	2150	2150	2150	2250	2250	2250	2250	2250	2250	2250	2250	2250	2250	2250	3300	3500	
Dönüş Dairesi Çapı (m)	11,9	11,9	11,9	11,9	13,3	13,3	13,3	13,3	13,3	13,3	13,3	13,3	13,3	13,3	13,3	13,3	13,3	
Yakıt Kapasitesi (lt)	70	70	70	70	70	70	70	70	70	70	70	70	70	70	70	70	70	
AdBlue Kapasitesi (lt)	24	24	24	24	24	24	24	24	24	24	24	24	24	24	24	24	24	

OT: Orta Tavan

YT: Yüksek Tavan

* İstiap haddi değerleri Sürücü hariç (75 kg) sınırlar tam dolu ve yakıt deposu % 90 dolu düzeydeki ağırlığı temsil etmektedir. Üretim toleransları ve araçtaki donanım seçeneklerine göre değişebilir.

Teknik Özellikler

BOYUTLAR

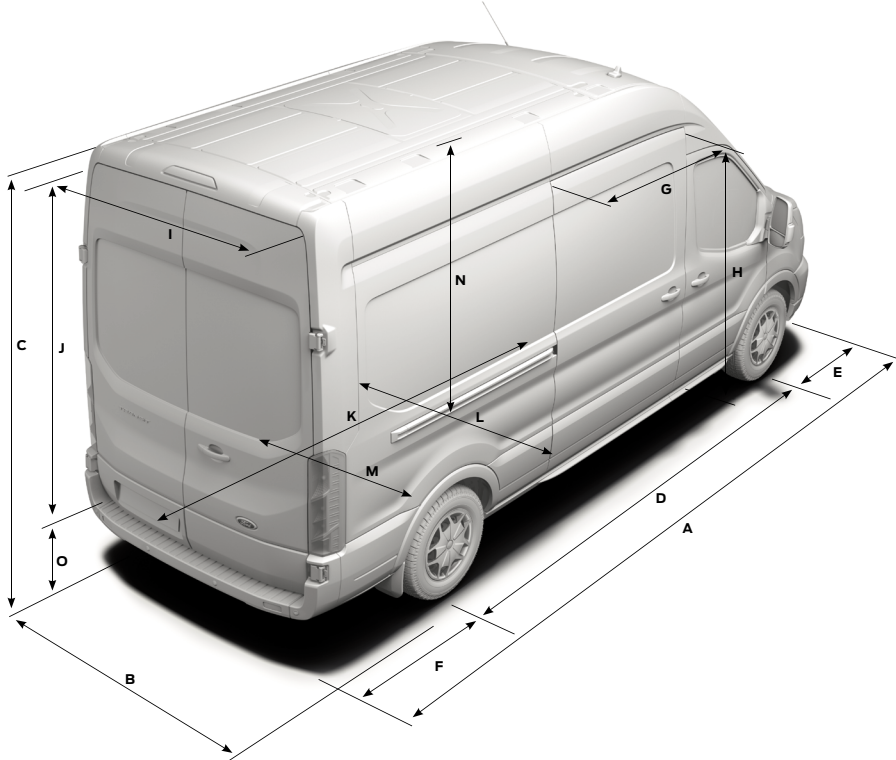
	Orta Şasi (M)		Uzun Şasi (L)			Jumbo Şasi (E)
	Van		Van		Çift Kabin Van	Van
	Önden Çeker	Arkadan İter	Önden Çeker	Arkadan İter	Arkadan İter	Arkadan İter
Tavan Tipi	Orta	Orta	Orta/Yüksek	Orta/Yüksek	Orta	Yüksek
A - Toplam Uzunluk	5531	5531	5981	5981	5981	6704
B - Toplam Genişlik (Aynalar hariç - dahil)	2059 - 2474	2059 - 2474	2059 - 2474	2059 - 2474	2059 - 2474	2059 - 2474
C - Toplam Yükseklik Sınırları*	2413 - 2533	2447 - 2534	OT: 2411 - 2530 YT: 2650 - 2767	OT: 2443 - 2533 YT: 2682 - 2769	2443 - 2533	2680 - 2778
D - Dingil Mesafesi	3300	3300	3750	3750	3750	3750
E - Ön Uzunluk	1023	1023	1023	1023	1023	1023
F - Arka Uzunluk	1208	1208	1208	1208	1208	1931
G - Sürgülü Kapı Giriş Genişliği	1300	1300	1300	1300	1200	1300
H - Sürgülü Kapı Yüksekliği	1700	1600	1700	1600	1564	1600
I - Arka Kapı Yükleme Genişliği	1565	1565	1565	1565	1565	1565
J - Arka Kapı Yüksekliği	1748	1648	OT: 1748 YT: 1987	OT: 1648 YT: 1887	1597	1887
K - Maksimum Yükleme Uzunluğu	3083	3083	3533	3533	2488	4256
L - Maksimum Yükleme Genişliği	1784	1784	1784	1784	1784	1784
M - Tekerlek Yuvaları Arası Genişlik	1392	1392	1392	1392	1392	1392 - 1154**
N - Maksimum Yükleme Yüksekliği	1886	1786	OT: 1886 YT: 2125	OT: 1786 YT: 2025	1718	2025
O - Yükleme Yüksekliği Sınırları*	482 - 605	615 - 706	478 - 592	608 - 695	646 - 740	608 - 677
P - Max Yükleme Hacmi (m ³)	10,0	9,5	OT: 11,5 YT: 13,0	OT: 11,0 YT: 12,4	7,2	15,1
Ön/Arka İz Genişliği	1732 - 1743	1732 - 1743	1732 - 1743	1732 - 1743	1732 - 1743	1732 - 1743 1740 - 1670**

OT: Orta Tavan

YT: Yüksek Tavan

* Aracın yüklü ve yüksüz durumuna göre değişiklik gösterebilir.

** Çift tekerli olan araca ait bilgilerdir.



YAKIT TÜKETİMİ

	Diferansiyel Oranı	Düşük- Yüksek CO ₂ Emisyonu (g/km)	Düşük-Yüksek Faz (lt/100 km)
350M Van			
2.0L EcoBlue Upgrade TDCi 130PS EU6.2	3,73	293,0 - 333,5	11,1 - 12,7
2.0L EcoBlue Hibrit TDCi 130PS EU6.2	3,73	282,7 - 329,7	10,7 - 12,5
2.0L EcoBlue Upgrade TDCi 165PS EU6.2 - Otomatik Vites	3,73	293,0 - 333,5	11,1 - 12,7
350MF Van			
2.0L EcoBlue Upgrade TDCi 130PS EU6.2	4,93	278,2 - 322,7	10,6 - 12,3
2.0L EcoBlue Upgrade TDCi 170PS EU6.2- Otomatik Vites	3,39	293,7 - 341,9	11,2 - 13,0
350L Van & 350L Van Yüksek Tavan & 350L Çift Kabin Van			
2.0L EcoBlue Upgrade TDCi 170PS EU6.2	3,73	293,0 - 333,5	11,1 - 12,7
2.0L EcoBlue Hibrit TDCi 170PS EU6.2	3,73	282,7 - 329,7	10,7 - 12,5
2.0L EcoBlue Upgrade TDCi 165PS EU6.2 - Otomatik Vites	3,73	229,1 - 254,1	8,7 - 9,7
350LF Van & 350LF Van Yüksek Tavan			
2.0L EcoBlue Upgrade TDCi 170PS EU6.2	4,93	278,2 - 322,7	10,6 - 12,3
2.0L EcoBlue Upgrade TDCi 170PS EU6.2- Otomatik Vites	3,39	293,7 - 341,9	11,2 - 13,0
350E Van & 350ED Van			
2.0L EcoBlue Upgrade TDCi 170PS EU6.2	3,73	293,0 - 333,5	11,1 - 12,7
2.0L EcoBlue Hibrit TDCi 170PS EU6.2	3,73	282,7 - 329,7	10,7 - 12,5
2.0L EcoBlue Upgrade TDCi 165PS EU6.2 - Otomatik Vites	3,73	229,1 - 254,1	8,7 - 9,7
470ED Van & 500ED Van			
2.0L EcoBlue Upgrade TDCi 170PS EU6.2	4,10	264,2 - 318,7	10,1 - 12,1
2.0L EcoBlue Upgrade TDCi 165PS EU6.2	4,10	245,4 - 271,3	9,4 - 10,4

* WLTP normuna göre gerçekleştirilen yakıt tüketim değerleridir.

Donanım Özellikleri

	350M/L Van Trend		350M/L/E/ED Van Trend		350L Çift Kabin Van Trend		350M/L/E Van Hibrit Trend	350L/E Van Deluxe	350L Van Limited	470ED Van Trend	500ED Van Trend
	Önden Çeker Manuel	Otomatik	Arkadan İter Manuel	Otomatik	Arkadan İter Manuel	Önden Çeker Otomatik	Arkadan İter Manuel	Arkadan İter Manuel	Arkadan İter Manuel	Arkadan İter Manuel	Arkadan İter Manuel
Dış Donanım											
Arka tampona entegre basamak	S	S	S	S	S	S	S	S	S	S	S
16" çelik jantlar ve jant kapakları	S	S	S	S	S	S	S	S	-	-	-
16" alüminyum jantlar	-	-	-	-	-	-	-	-	S	-	-
Gövde rengi ön tampon	-	-	-	-	-	-	-	-	S	-	-
HID Bi-Xenon dinamik ön farlar	0	0	0	0	0	0	0	0	S	0	0
Yanlara açılan camsız arka kapılar	S	S	S	S	S	S	S	S	S	S	S
Rezistanslı arka cam**	0	0	0	0	0	0	0	0	0	0	0
270 derece açılabilen mıknatis sabitlemeli arka kapılar**	-/0	-/0	-/0/S/S	-/0/S/S	0	0	0/S	0/S	0	S	S
Elektrikli otomatik kayar kapı	-	-	-/0/0/0	-/0/0/0	0	0	0	0	0	0	0
Sürgülü yolcu tarafı tek kayar kapı	S	S	S	S	S	S	S	S	S	S	S
Sürgülü çift kayar kapı	0	0	0	0	0	0	0	0	0	0	0
Tekli arka teker	S	S	S/S/S/-	S/S/S/-	S	S	S	S	S	-	-
Çiftli arka teker	-	-	-/-/-/S	-	-	-	-	-	-	S	S
3. stop lambası	S	S	S	S	S	S	S	S	S	S	S
Metalik boya	0	0	0	0	0	0	0	0	0	0	0
Krom çerçeveli ön ızgara	-	-	-	-	-	-	-	S	S	-	-

Donanım Özellikleri

	350M/L Van Trend		350M/L/E/ED Van Trend		350L Çift Kabin Van Trend		350M/L/E Van Hibrit Trend	350L/E Van Deluxe	350L Van Limited	470ED Van Trend	500ED Van Trend
	Önden Çeker		Arkadan İter		Arkadan İter	Önden Çeker	Arkadan İter	Arkadan İter	Arkadan İter	Arkadan İter	Arkadan İter
	Manuel	Otomatik	Manuel	Otomatik	Manuel	Otomatik	Manuel	Manuel	Manuel	Manuel	Manuel
İç Donanım											
Ön konsola entegre vites kolu	S	S	S	S	S	S	S	S	S	S	S
Deri vites topuzu	-	-	-	-	-	-	-	-	S	-	-
İki adet 2lt'lik içecek tutucu	S	S	S	S	S	S	S	S	S	S	S
Kapı içlerinde cepler	S	S	S	S	S	S	S	S	S	S	S
Ön konsol üstünde saklama gözü	S	S	S	S	S	S	S	S	S	S	S
Krom detaylar	-	-	-	-	-	-	-	-	S	-	-
Gözlük saklama gözü	-	-	-	-	-	-	-	S	S	-	-
Torpid gözü	S	S	S	S	S	S	S	-	-	S	S
Kilitlenebilir torpido gözü	-	-	-	-	-	-	-	S	S	-	-
2 adet bardaklık	S	S	S	S	S	S	S	S	S	S	S
12V elektrik soketi	S	S	S	S	S	S	S	S	S	S	S
Üç noktali emniyet kemeri iki kişilik ön yolcu koltuğu	S	S	S	S	-	-	S	S	S	S	S
Sürücü kabini taban kaplaması	S	S	S	S	S	S	S	S	S	S	S
Kompozit Ara Bölme	S	S	S	S	S	S	S	S	S	S	S
Yük / Yolcu bölümü aydınlatması	S	S	S	S	S	S	S	S	S	S	S
Yük bölümü LED aydınlatma	0	0	0	0	0	0	0	0	0	0	0
Yan panel - tam seviye kaplamalar	S	S	S	S	-	-	S	S	S	S	S
Yan panel - yarım seviye kaplamalar	-	-	-	-	S	S	-	-	-	-	-
Yük alanı koruma kiti*	0	0	0	0	-	-	0	0	0	0	0
Yük bağlama noktaları	S	S	S	S	S	S	S	S	S	S	S

	350M/L Van Trend		350M/L/E/ED Van Trend		350L Çift Kabin Van Trend		350M/L/E Van Hibrit Trend	350L/E Van Deluxe	350L Van Limited	470ED Van Trend	500ED Van Trend
	Önden Çeker		Arkadan İter		Arkadan İter	Önden Çeker	Arkadan İter	Arkadan İter	Arkadan İter	Arkadan İter	Arkadan İter
	Manuel	Otomatik	Manuel	Otomatik	Manuel	Otomatik	Manuel	Manuel	Manuel	Manuel	Manuel
Konfor											
Önden üflemeli klima (Polen Filtreli)	0	0	0	0	0	0	-	S	-	0	0
Dijital Klima	0	0	0	0	0	0	S	0	S	-	-
Hız kontrol sistemi ve deri direksiyon simidi	0	0	0	0	0	0	S	S	-	0	0
Adaptif hız kontrol sistemi ve deri direksiyon simidi	-	-	-	-	-	-	-	-	S	-	-
Akıllı adaptif hız kontrol sistemi ve deri direksiyon simidi	-	-	-	-	-	-	-	-	0	-	-
Yol bilgisayarı	S	S	S	S	S	S	S	S	S	S	S
230V / 400W güç dönüştürücü	0	0	0	0	0	0	-	0	0	0	0
Elektrikli ön camlar	S	S	S	S	S	S	S	S	S	S	S
Isıtmalı ön cam	0	0	0	0	0	0	0	S	S	S	S
Elektrikli, ısıtmalı, sinyalli otomatik katlanabilir yan aynalar	S	S	S	S	S	S	S	S	S	S	S
Otomatik yanan ön farlar	0	0	0	0	0	0	0	S	S	S	S
Gecikmeli sönen ön farlar	S	S	S	S	S	S	S	S	S	S	S
Yağmur sensörlü ön silecekler	0	0	0	0	0	0	0	S	S	S	S
Far yükseklik ayarı	S	S	S	S	S	S	S	S	S	S	S
Ön / Arka park sensörü	0	0	0	0	0	0	S	S	S	0	0
4 yöne ayarlı sürücü koltuğu	S	S	S	S	S	S	S	S	S	S	S
İkili ön yolcu koltuğu ve koltuk altında saklama alanı	S	S	S	S	-	-	S	S	S	S	S
Ekonomik sürüş için vites değiştirme uyarısı	S	S	S	S	S	S	S	S	S	S	S
Seçilebilir sürüş modları (Normal, Eco, Kaygan)****	S	S	S	S	S	S	S	S	S	S	S
Otomatik Start / Stop	-	S	S	S	-	-	S	S	S	-	S
Direksiyondan kumandalı, USB bağlantılı, Bluetooth destekli radyo	S	S	S	S	S	S	S	S	S	-	-
Tablet tutucu*****	S	S	S	S	S	S	-	-	-	-	-
Ford SYNC - 4" ekranlı müzik sistemi	0	0	0	0	0	0	-	S	-	S	S
Ford SYNC - 12" Bilgi-Eğlence Sistemi	0	0	0	0	0	0	S	0	S	-	-
Gerçek görüş kamerası	0	0	0	0	0	0	S	S	-	-	-
360° Görüş Sağlayan Kamera Sistemi	0	0	0	0	0	0	0	0	S	-	-
Arka LED tepe lambası	0	0	0	0	0	0	S	S	S	-	-
Türkçe navigasyon	-	-	-	-	-	-	-	-	0	-	-

Donanım Özellikleri

	350M/L Van Trend		350M/L/E/ED Van Trend		350L Çift Kabin Van Trend		350M/L/E Van Hibrit Trend	350L/E Van Deluxe	350L Van Limited	470ED Van Trend	500ED Van Trend	
	Önden Çeker		Arkadan İter		Arkadan İter	Önden Çeker	Arkadan İter	Arkadan İter	Arkadan İter	Arkadan İter	Arkadan İter	
	Manuel	Otomatik	Manuel	Otomatik	Manuel	Otomatik	Manuel	Manuel	Manuel	Manuel	Manuel	
Güvenlik												
ABS+EBD	S	S	S	S	S	S	S	S	S	S	S	
ESP - Elektronik Stabilite Programı	S	S	S	S	S	S	S	S	S	S	S	
TVC (Dinamik Tork Kontrolü)	S	S	S	S	S	S	S	S	S	S	S	
Viraj Fren Kontrolü	S	S	S	S	S	S	S	S	S	S	S	
HLA (Yokuş Kalkış Desteği)	S	S	S	S	S	S	S	S	S	S	S	
TCS (Motor ve Fren Kontrollü Çekiş Sistemi)	S	S	S	S	S	S	S	S	S	S	S	
HBA (Hidrolik Fren Desteği)	S	S	S	S	S	S	S	S	S	S	S	
ARM (Aktif Devrilme Kontrolü)	S	S	S	S	S	S	S	S	S	S	S	
LAC (Yüke Duyarlı Kontrol)	S	S	S	S	S	S	S	S	S	S	S	
AYC (Aktif Savrulma Kontrolü)	S	S	S	S	S	S	S	S	S	S	S	
Ön sis farları	0	0	0	0	0	0	S	S	S	0	0	
Çarpışma Önleme Yardımcısı	0	0	0	0	0	0	0	S	S	S	S	
Şerit Takip Sistemi ve Sürücü Dikkat Takip Sistemi	0	0	0	0	0	0	0	S	S	S	S	
Şeritte Kalma ve Şerit Hizalama Yardımcısı	0	0	0	0	0	0	0	S	S	S	S	
Gelişmiş otomatik park asistanı	-	-	-	-	-	-	-	-	0	-	-	
Kör nokta uyarı sistemi	0	0	0	0	0	0	-	-	S	-	-	
Geri Sürüş Çarpışma Önleme Yardımcısı	-	-	-	-	-	-	-	-	S	-	-	
Geri vites sesli ikaz	-	-	-	-	-	-	-	-	-	S	S	
Sürücü hava yastığı	S	S	S	S	S	S	S	S	S	S	S	
Ön Yolcu Hava Yastığı	0	0	0	0	0	0	0	0	0	0	0	
Alarm	0	0	0	0	0	0	0	0	0	0	0	
Immobilizer	S	S	S	S	S	S	S	S	S	S	S	
Ön/Arka disk frenler	S	S	S	S	S	S	S	S	S	S	S	
Uzaktan kumandalı merkezi kilit	S	S	S	S	S	S	S	S	S	S	S	
Anahtarla açılabilen motor kaputu	S	S	S	S	S	S	S	S	S	S	S	
Üç noktalı emniyet kemerli ön koltuklar	S	S	S	S	S	S	S	S	S	S	S	
Gündüz farları	S	S	S	S	S	S	S	S	S	S	S	
Ani frenlemede yanan dörtlü flaşörler	S	S	S	S	S	S	S	S	S	S	S	
Lastik basınç takip sistemi	S	S	S/S/S-	S/S/S-	S	S	S	S	S	-	-	
Paket 7	0	0	0	0	0	0	-	-	-	-	-	
Kör Nokta Uyarı Sistemi	0	✓	✓	✓	✓	✓	-	-	-	-	-	
Paket 8	0	0	0	0	0	0	-	-	-	-	-	
Arka Park Sensörü	✓	✓	✓	✓	✓	✓	-	-	-	-	-	
Ön Park Sensörü	✓	✓	✓	✓	✓	✓	-	-	-	-	-	
Ön Sis Farları	✓	✓	✓	✓	✓	✓	-	-	-	-	-	
Paket 9	0	0	0	0	0	0	-	-	-	-	-	
Arka LED Tepe Lambası	✓	✓	✓	✓	✓	✓	-	-	-	-	-	
Arka Park Sensörü	✓	✓	✓	✓	✓	✓	-	-	-	-	-	
Ön Park Sensörü	✓	✓	✓	✓	✓	✓	-	-	-	-	-	
Geri Görüş Kamerası	✓	✓	✓	✓	✓	✓	-	-	-	-	-	
Ön Sis Farları	✓	✓	✓	✓	✓	✓	-	-	-	-	-	
Ford SYNC - 4" Ekranlı Müzik Sistemi	✓	✓	✓	✓	✓	✓	-	-	-	-	-	
Paket 1	0	0	0	0	0	0	-	-	-	0	0	
Isıtmalı Ön Cam	✓	✓	✓	✓	✓	✓	-	-	-	S***	S***	
Yağmur Sensörlü Ön Silecekler	✓	✓	✓	✓	✓	✓	-	-	-	S***	S***	
Çarpışma Önleme Yardımcısı	✓	✓	✓	✓	✓	✓	-	-	-	S***	S***	
Hız Kontrol Sistemi	✓	✓	✓	✓	✓	✓	-	-	-	✓	✓	
Şerit Takip Sistemi ve Sürücü Dikkat Takip Sistemi	✓	✓	✓	✓	✓	✓	-	-	-	S***	S***	
Şeritte Kalma ve Şerit Hizalama Yardımcısı	✓	✓	✓	✓	✓	✓	-	-	-	S***	S***	
Otomatik Yanan Ön Farlar	✓	✓	✓	✓	✓	✓	-	-	-	S***	S***	
Paket 5	0	0	0	0	0	0	0	0	-	-	-	
Dijital Klima	✓	✓	✓	✓	✓	✓	S***	✓	-	-	-	
Ford SYNC - 12" Bilgi-Eğlence Sistemi	✓	✓	✓	✓	✓	✓	S***	✓	-	-	-	
Isıtmalı Ön Cam	✓	✓	✓	✓	✓	✓	✓	S***	-	-	-	
Arka LED Tepe Lambası	✓	✓	✓	✓	✓	✓	S***	S***	-	-	-	
Yağmur Sensörlü Ön Silecekler	✓	✓	✓	✓	✓	✓	✓	S***	-	-	-	
Çarpışma Önleme Yardımcısı	✓	✓	✓	✓	✓	✓	✓	S***	-	-	-	
Hız Kontrol Sistemi	✓	✓	✓	✓	✓	✓	S***	S***	-	-	-	
Şerit Takip Sistemi ve Sürücü Dikkat Takip Sistemi	✓	✓	✓	✓	✓	✓	✓	S***	-	-	-	
Şeritte Kalma ve Şerit Hizalama Yardımcısı	✓	✓	✓	✓	✓	✓	✓	S***	-	-	-	
Arka Park Sensörü	✓	✓	✓	✓	✓	✓	S***	S***	-	-	-	
Ön Park Sensörü	✓	✓	✓	✓	✓	✓	S***	S***	-	-	-	
360° Görüş Sağlayan Kamera Sistemi	✓	✓	✓	✓	✓	✓	✓	✓	-	-	-	
Ön Sis Farları	✓	✓	✓	✓	✓	✓	S***	S***	-	-	-	
Otomatik Yanan Ön Farlar	✓	✓	✓	✓	✓	✓	✓	S***	-	-	-	

Donanım Özellikleri

	350M/L Van Trend		350M/L/E/ED Van Trend		350L Çift Kabin Van Trend		350M/L/E Van Hibrit Trend	350L/E Van Deluxe	350L Van Limited	470ED Van Trend	500ED Van Trend
	Önden Çeker		Arkadan İter		Arkadan İter	Önden Çeker	Arkadan İter	Arkadan İter	Arkadan İter	Arkadan İter	Arkadan İter
	Manuel	Otomatik	Manuel	Otomatik	Manuel	Otomatik	Manuel	Manuel	Manuel	Manuel	Manuel
Güvenlik											
Paket 6	-	-	-	-	-	-	-	-	0	-	-
Türkçe Navigasyon	-	-	-	-	-	-	-	-	✓	-	-
Akıllı Adaptif Hız Kontrol Sistemi	-	-	-	-	-	-	-	-	✓	-	-
Gelişmiş Otomatik Park Asistanı	-	-	-	-	-	-	-	-	✓	-	-
Paket 10	-	-	-	-	-	-	-	-	-	0	0
Arka Park Sensörü										✓	✓
Ön Park Sensörü										✓	✓
Ön Sis Farları										✓	✓
Hız Kontrol Sistemi										✓	✓

*Yük Alanı Koruma Kiti : Sızdırmaz taban kaplaması

**Bu opsiyon seçildiği takdirde arka camlar sileceksiz sunulur.

***Paketler içerisinde "S" olarak bulunan özellikler ilgili modellerde standart donanım özelliği olarak sunulmaktadır.

****Kaygan Sürüş modu önden çeker araçlar için sunulmamaktadır.

*****Bilgi-Eğlence ekranı bulunan araçlarımızda sunulmamaktadır.

FORD **TRANSIT** VAN
ÜST YAPILI

TEKNİK VE DONANIM
ÖZELLİKLERİ



Teknik Özellikler

350L Frigo Van Trend

Çekiş	Arkadan İter
Vites Tipi	Manuel
Motor	2.0L EcoBlue Upgrade
Motor hacmi (cc)	1995
Silindir sayısı	4
ÇapxStrok (mmxmm)	84 x 90
Emisyon seviyesi	Euro 6.2
Vites kutusu	6 İleri
Maksimum güç (PS)	170
Maksimum tork (Nm)	390
Sıkıştırma oranı	16.5:1
Diferansiyel oranı	3,73
Arka teker	Tek
Lastikler	235/65 R16C
Jantlar	6.5 x 16" Çelik Jant
Direksiyon	Elektrik Destekli
Yolcu Taşıma Kapasitesi (şoför dahil)	2+1
Azami Yüklü Ağırlık (kg)	3500
Boş Ağırlık (kg)* minimum	OT: 2542 YT: 2598
İstiap Haddi (kg)* maksimum	OT: 958 YT: 902
Ön aks kapasitesi (kg)	1750
Arka aks kapasitesi (kg)	2250
Dönüş dairesi çapı (m)	13,3
Yakıt kapasitesi (lt)	70
AdBlue kapasitesi (lt)	24
Soğutma Sınıfı	+5°C
İzolasyon Tipi	Modüler
İzolasyon Kalınlığı	65mm

OT: Orta Tavan

YT: Yüksek Tavan

* İstiap haddi değerleri Sürücü hariç (75 kg) sıvılar tam dolu ve yakıt deposu % 90 dolu düzeydeki ağırlığı temsil etmektedir. Üretim toleransları ve araçtaki donanım seçeneklerine göre değişebilir.

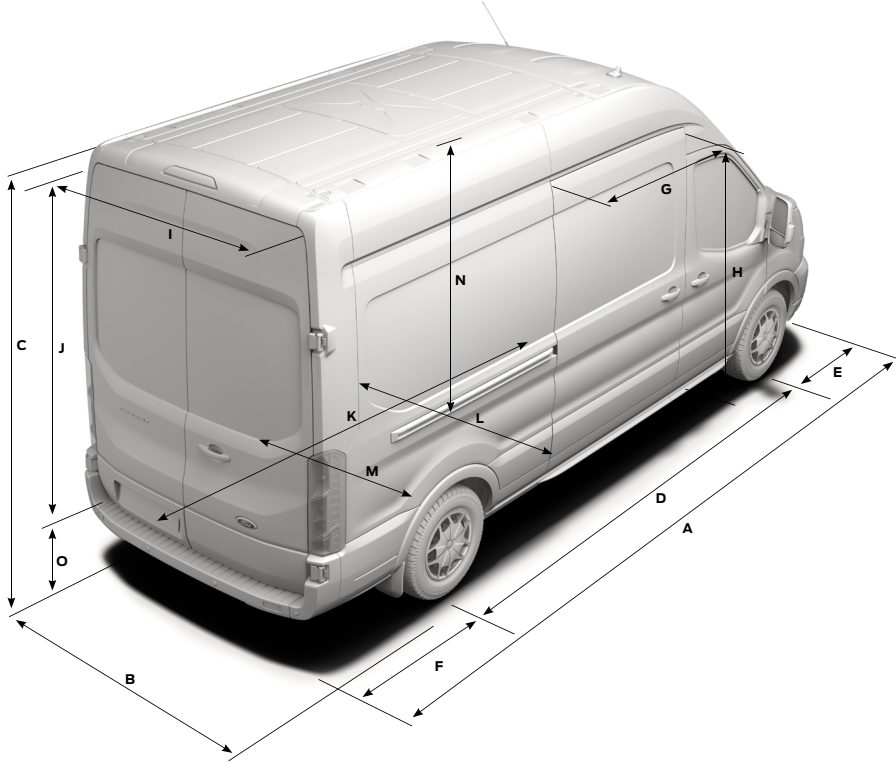
Teknik Özellikler

BOYUTLAR

	Uzun Şasi (L) Van
Tavan Tipi	Arkadan İter
A - Toplam Uzunluk	Orta/Yüksek
B - Toplam Genişlik (Aynalar hariç - dahil)	5981
C - Toplam yükseklik sınırları*	2059 - 2474
D- Dingil Mesafesi	OT: 2443 - 2533
E - Ön uzunluk	YT: 2682 - 2769
F - Arka Uzunluk	3750
G - Sürgülü kapı giriş genişliği	1023
H - Sürgülü kapı yüksekliği	1208
I - Arka kapı yükleme genişliği	1300
J - Arka kapı yüksekliği	1600
K - Maksimum yükleme uzunluğu	1565
L - Maksimum yükleme genişliği	OT: 1648
M - Tekerlek yuvaları arası genişlik	YT: 1887
N - Maksimum yükleme yüksekliği	3230
O - Yükleme yüksekliği sınırları*	1550
P - Max yükleme hacmi (m ³)	1392
	OT:1580
	YT: 1880
	608 - 695
	OT: 8,5
	YT: 10,5
Ön/Arka İz Genişliği	1732 - 1743

OT: Orta Tavan
YT: Yüksek Tavan

* Aracın yükü ve yüksüz durumuna göre değişkenlik gösterebilir.



Donanım Özellikleri

425ED Box
Ambulans Donör

Manuel

Dış Donanım	
16" çelik jantlar ve jant kapakları	S
Çiftli arka teker	S
Kasasız şasi	S
Manuel Katlanır Uzun Kollu Ayna	S
İç Ekipmanlar	
Ön konsola entegre vites kolu	S
İki adet 2lt'lik içecek tutucu	S
Kapı içlerinde cepler	S
Ön konsol üstünde saklama gözü	S
2 adet bardaklık	S
12V elektrik soketi	S
Üç noktali emniyet kemerli iki kişilik ön yolcu koltuğu	S
Sürücü kabini taban kaplaması	S
Kabin aydınlatması	S
Konfor	
Önden Üfleli Klima (Polen Filtreli)	S
Geri Vites Sesli İkaz	-
Yol bilgisayarı	S
230V / 400W güç dönüştürücü	-
Elektrikli ön camlar	S
Gecikmeli sönen ön farlar	S
Far yükseklik ayarı	S
4 yöne ayarlı sürücü koltuğu	S
İkili ön yolcu koltuğu ve koltuk altında saklama alanı	S
Ekonomik sürüş için vites değiştirme uyarısı	S
Seçilebilir sürüş modları (Normal, Eco, Kaygan)	S
Otomatik Start / Stop	S
Direksiyondan kumandalı, USB bağlantılı, Bluetooth destekli radyo ve Akıllı Cihaz İstasyonu	S
4" ekranlı müzik sistemi	S
Güvenlik	
ABS+EBD	S
ESP - Elektronik Stabilite Programı	S
TVC (Dinamik Tork Kontrolü)	S
Viraj Fren Kontrolü	S
HLA (Yokuş Kalkış Desteği)	S
TCS (Motor ve Fren Kontrollü Çekiş Sistemi)	S
HBA (Hidrolik Fren Desteği)	S
ARM (Aktif Devrilme Kontrolü)	S
LAC (Yüke Duyarlı Kontrol)	S
AYC (Aktif Savrulma Kontrolü)	S
Sürücü hava yastığı	S
Ön Yolcu hava yastığı	0
Immobilizer	S
Ön/Arka disk frenler	S
Uzaktan kumandalı merkezi kilit	S
Alarm	0
Anahtarla açılabilen motor kaputu	S
Üç noktali emniyet kemerli ön koltuklar	S
Gündüz farları	S
Ani frenlemede yanan dörtlü flaşörler	S
Lastik basınç takip sistemi	-

FORD **TRANSIT** VAN
ÜST YAPI DÖNÜŞÜMÜNE
UYGUN BAZ ARAÇ

TEKNİK VE DONANIM
ÖZELLİKLERİ



Teknik Özellikler

Çekiş	410L Van Trend**			440E Camlı Van Deluxe	425ED Box Ambulans Donörü Manuel Vites
	Arkadan İter		4x4	Arkadan İter	Arkadan İter
Vites Tipi	Manuel	Otomatik	Manuel	Manuel	Manuel
Motor	2.0L EcoBlue Upgrade	2.0L EcoBlue Upgrade	2.0L EcoBlue Upgrade	2.0L EcoBlue Upgrade	2.0L EcoBlue Upgrade
Motor Hacmi (cc)	1995	1995	1995	1995	1995
Silindir Sayısı	4	4	4	4	4
Çap x Strok (mm x mm)	84 x 90	84 x 90	84 x 90	84 x 90	84 x 90
Emisyon Seviyesi	Euro 6.2	Euro 6.2 (Ağır Ticari)	Euro 6.2	Euro 6.2 (Ağır Ticari)	Euro 6.2 (Ağır Ticari)
Vites Kutusu	6 İleri	10 İleri	6 İleri	6 İleri	6 İleri
Maksimum Güç (PS)	170	165	170	165	165
Maksimum Tork (Nm)	390	390	390	390	390
Sıkıştırma Oranı	16.5:1	16.5:1	16.5:1	16.5:1	16.5:1
Diferansiyel Oranı	4,10	3,73	4,10	3,73	4,10
Arka Teker	Tek	Tek	Tek	Tek	Çift
Lastikler	235/65 R16C	235/65 R16C	235/65 R16C	235/65 R16C	195/75 R16C
Jantlar	6.5 x 16" Çelik Jant	6.5 x 16" Çelik Jant	6.5 x 16" Çelik Jant	6.5 x 16" Çelik Jant	“6 x 16” Çelik Jant “
Direksiyon	Elektrik Destekli	Elektrik Destekli	Elektrik Destekli	Elektrik Destekli	Elektrik Destekli
Yolcu Taşıma Kapasitesi (Şoför Dahil)	2+1	2+1	2+1	1+1	2+1
Azami Yüklü Ağırlık (kg)	4100	4100	4100	4415	4250
Boş Ağırlık (kg)* Minimum	2295	2353	2396	2754	2056
İstiap Haddi (kg)* Maksimum	1805	1747	1704	1661	1444
Ön Aks Kapasitesi (kg)	1850	1850	1850	1850	1850
Arka Aks Kapasitesi (kg)	2500	2500	2500	2850	2450
Dönüş Dairesi Çapı (m)	13,3	13,3	13,3	13,3	14
Yakıt Kapasitesi (lt)	70	70	70	70	70
AdBlue Kapasitesi(lt)	24	24	24	24	24

*İstiap haddi değerleri Sürücü hariç (75 kg) sivilar tam dolu ve yakıt deposu % 90 dolu düzeydeki ağırlığı temsil etmektedir. Üretim toleransları ve araçtaki donanım seçeneklerine göre değişebilir.

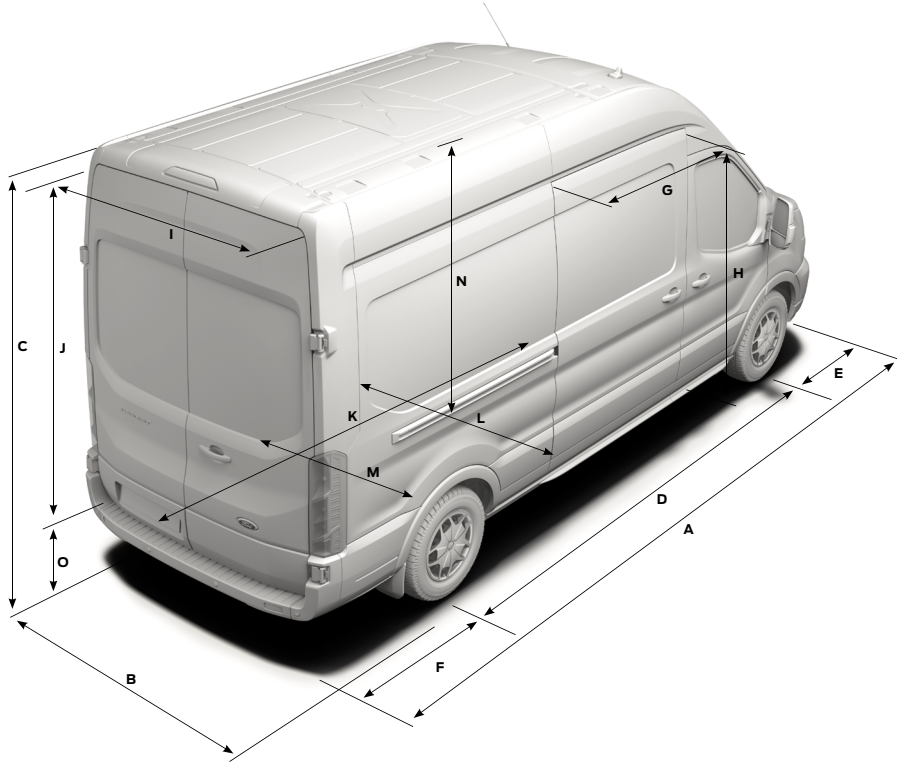
**Ambulans dönüşümüne uygun baz araç

Teknik Özellikler

BOYUTLAR

	410L Van	440E Camlı Van
Tavan Tipi	Arkadan İter / 4x4	Arkadan İter
A - Toplam Uzunluk	Yüksek	Yüksek
B - Toplam Genişlik (Aynalar Hariç - Dahil)	5981	6704
C - Toplam Yükseklik Sınırları*	2059 - 2474	2126 - 2474
D - Dingil Mesafesi	2682 - 2769	2668 - 2757
E - Ön Uzunluk	3750	3750
F - Arka Uzunluk	1023	1023
G - Sürgülü Kapı Giriş Genişliği	1208	1931
H - Sürgülü Kapı Yüksekliği	1300	1200
I - Arka Kapı Yükleme Genişliği	1600	1564
J - Arka Kapı Yüksekliği	1565	1520
K - Maksimum Yükleme Uzunluğu	1887	1836
L - Maksimum Yükleme Genişliği	3533	4256
M - Tekertelek Yuvaları Arası Genişlik	1784	1784
N - Maksimum Yükleme Yüksekliği	1392	1392
O - Yükleme Yüksekliği Sınırları*	2025	2025
P - Max Yükleme Hacmi (m ³)	608 - 695	608 - 677
Ön / Arka İz Genişliği	12,4	1,4
	1732 - 1743	1732 - 1743

* Aracın yüklü ve yüksüz durumuna göre değişkenlik gösterebilir.



YAKIT TÜKETİMİ	Diferansiyel Oranı	Düşük- Yüksek CO ₂ Emisyonu (g/km)	Düşük-Yüksek Faz (lt/100 km)
410L Van (2+1) Manuel Vites- Arkadan İter / 4x4			
2.0L EcoBlue Upgrade TDCi 170PS EU6.2 (Arkadan İter)**	3,73	293,0 - 333,5	11,1 - 12,7
2.0L EcoBlue Upgrade TDCi 170PS EU6.2* (4x4)**	4,1	312,7 - 362,6	11,9 - 13,8
410L Van (2+1) Otomatik Vites- Arkadan İter			
2.0L EcoBlue Upgrade TDCi 165PS EU6.2 - Otomatik Vites**	3,73	229,1 - 254,1	8,7 - 9,7
440E Camlı Van (1+1) Manuel Vites- Arkadan İter*			
2.0L EcoBlue Upgrade TDCi 165PS EU6.2	3,31	232,3 - 261,6	8,9 - 9,9
425ED Box Ambulans Donörü Manuel Vites			
2.0L EcoBlue Upgrade TDCi 165PS EU6.2	4,1	252,5 - 290,7	9,6 - 11,1

* WLTP normuna göre gerçekleştirilen yakıt tüketim değerleridir.

Donanım Özellikleri

	410L Van (2+1) Trend*		440E Camlı Van (1+1) Deluxe
	Manuel	Otomatik	Arkadan İter Manuel
Dış Donanım			
Arka Tampona Entegre Basamak	S	S	S
Elektrikli Kayar Yan Basamak	S	S	S
16" Çelik Jantlar ve Jant Kapakları	S	S	S
HID Bi-Xenon Dinamik Ön Falarlar	0	0	0
Yanlara Açılan Camlı Arka Kapılar, Rezistanlı Arka Kapılar	S	S	S
Sürgülü Tek Kayar Kapı	S	S	S
Sürgülü Tek Kayar Kapı - Sabit Cam	S	S	-
Sürgülü Tek Kayar Kapı- Sürgülü Cam	S	S	S
Sürgülü Çift Kayar Kapı	0	0	-
Tekli Arka Teker	S	S	S
3. Stop Lambası	S	S	S
Metalik Boya	0	0	0
Krom Çerçevesi Ön Izgara	-	-	S
Şeffaf Cam	S	S	S
Karartılmış Arka Cam	-	-	0
İç Ekipmanlar			
Anahtarsız Çalıştırma	-	-	S
Ön Konsola Entegre Vites Kolu	S	S	S
İki Adet 2 lt'lik İçecek Tutucu	S	S	S
Kapı İçlerinde Cepler	S	S	S
Ön Konsol Üstünde Saklama Gözü	S	S	S
Torpid gözü	S	S	-
Kilitlenebilir torpido gözü	-	-	S
2 Adet Bardaklık	S	S	S
12V Elektrik Soketi	S	S	S
Ağır Hizmet Aküsü	S	S	S
Yüksek Nitelikli Araç Arayüz Soketi	S	S	S
Üç Noktalı Emniyet Kemerli İki Kişilik Ön Yolcu Koltuğu	S	S	-
Üç Noktalı Emniyet Kemerli Tek Kişilik Ön Yolcu Koltuğu	-	-	S
Sürücü Kabini Taban Kaplaması	S	S	S
Metal Ara Bölme	S	S	-
Yük / Yolcu Bölümü Aydınlatması	S	S	S

Donanım Özellikleri

	410L Van (2+1) Trend*		440E Camlı Van (1+1) Deluxe
	Manuel	Arkadan İter Otomatik	Arkadan İter Manuel
Konfor			
Dijital Klima	S	S	-
Turbofan	S	S	-
Hız kontrol sistemi ve deri direksiyon simidi	-	-	S
Akıllı Adaptif Hız Kontrol Sistemi	S	S	-
Şerit Takip Sistemi ve Sürücü Dikkat Takip Sistemi	S	S	S
Şeritte Kalma ve Şerit Hizalama Yardımcısı	S	S	S
Çarpışma Önleme Yardımcısı	S	S	S
Kör nokta uyarı sistemi	S	S	-
Geri vites sesli ikaz	S	S	S
Yol bilgisayarı	S	S	S
Elektrikli ön camlar	S	S	S
Isıtmalı ön cam	S	S	S
Elektrikli, ısıtmalı, sinyalli otomatik katlanabilir yan aynalar	S	S	S
Otomatik Yanan Ön Farlar	S	S	S
Gecikmeli sönen ön farlar	S	S	S
Yağmur sensörlü ön silecekler	S	S	S
Far yükseklik ayarı	S	S	S
Ön / Arka park sensörü ve ön sis farları	S	S	S
4 yöne ayarlı sürücü koltuğu	S	S	S
İkili ön yolcu koltuğu ve koltuk altında saklama alanı	S	S	-
Ekonomik sürüş için vites değiştirme uyarısı	S	S	S
Seçilebilir sürüş modları (Normal, Eco, Kaygan)	S	S	S
Otomatik Start / Stop	-	S	S
Ford SYNC - 4" Bilgi-Eğlence Sistemi	-	-	S
Ford SYNC - 12" Bilgi-Eğlence Sistemi	S	S	-
Geri görüş kamerası	S	S	-
Türkçe navigasyon	S	S	-
Arka LED tepe lambası	S	S	0
360° Görüş Sağlayan Kamera Sistemi	-	-	0
Güvenlik			
ABS+EBD	S	S	S
ESP - Elektronik Stabilite Programı	S	S	S
TVC (Dinamik Tork Kontrolü)	S	S	S
Viraj Fren Kontrolü	S	S	S
HLA (Yokuş Kalkış Desteği)	S	S	S
TCS (Motor ve Fren Kontrollü Çekiş Sistemi)	S	S	S
HBA (Hidrolik Fren Desteği)	S	S	S
ARM (Aktif Devrilme Kontrolü)	S	S	S
LAC (Yüke Duyarlı Kontrol)	S	S	S
AYC (Aktif Savrulma Kontrolü)	S	S	S
Sürücü Hava Yastığı	S	S	S
Ön yolcu hava yastığı	S	S	S
Immobilizer	S	S	S
Ön / Arka Disk Frenler	S	S	S
Uzaktan Kumandalı Merkezi Kilit	S	S	S
Alarm	0	0	0
Anahtarla Açılabilen Motor Kaputu	S	S	S
Üç Noktalı Emniyet Kemerli Ön Koltuklar	S	S	S
Gündüz Farları	S	S	S
Ani Frenlemede Yanan Dörtlü Flaşörler	S	S	S
Lastik Basınç Takip Sistemi	S	S	S
Paket 5	-	-	0
Arka LED Tepe Lambası	-	-	✓
360° Görüş Sağlayan Kamera Sistemi	-	-	✓

Bu broşür Ford orijinal aksesuarları ve Ford araçları için onaylanmış aksesuar üreticilerinin kendi markalarıyla sundukları ürünleri içermektedir. Onaylı firmalar tarafından sunulan aksesuarlar üreticinin garanti şartlarına tabidir. Ağustos 2023'te basılmış olan bu broşür, basım tarihinde geçerli olan teknik özellikler ve standart ya da opsiyonel olarak sunulan donanımlar hakkında bilgi verir. Görsellerdeki araçlar Türkiye'de satılan araçlardan donanım açısından farklılık gösterebilir. Ford Otomotiv Sanayi A.Ş., araçların model, teknik özellik, standart ya da opsiyonel olarak sunulan donanım ve renklerinde haber vermeksizin değişiklik yapma hakkını saklı tutar. Broşürde yer alan renklerin ton ve parlaklıkları baskı tekniği nedeniyle gerçek renklere göre değişiklik gösterebilir. Bu nedenlerle broşürde bulunan donanım, teknik özellik, açıklama ve görseller ile satışa sunulan araçlar arasında farklılıklar bulunabilir. Bu broşür, içinde belirtilen özelliklere ilişkin bir taahhüt teşkil etmez. **Satın almak istediğiniz aracın özellikleri hakkında güncel ve doğru bilgiye ulaşmak için web sitemizden ve yetkili satıcılarımızdan bilgi almanızı rica ederiz.**