

FORD **E-TRANSIT** VAN
TEKNİK VE DONANIM
ÖZELLİKLERİ



Teknik Özellikler

DONANIM SEVİYESİ

	350M VAN BEV	350L VAN BEV (135 kW)	350L VAN BEV (198 kW)	350E VAN BEV	350E VAN BEV	390M VAN BEV	420E VAN BEV
Çekiş	Arkadan İter	Arkadan İter	Arkadan İter	Arkadan İter	Arkadan İter	Arkadan İter	Arkadan İter
Vites Tipi	Otomatik	Otomatik	Otomatik	Otomatik	Otomatik	Otomatik	Otomatik
Emisyon seviyesi	Sıfır Emisyon	Sıfır Emisyon	Sıfır Emisyon	Sıfır Emisyon	Sıfır Emisyon	Sıfır Emisyon	Sıfır Emisyon
Vites Sayısı	1 İleri	1 İleri	1 İleri	1 İleri	1 İleri	1 İleri	1 İleri
Maksimum güç (kW)	135	135	198	135	198	198	198
Batarya Kapasitesi (kWh)	68	68	68	68	68	68	68
Maksimum tork (Nm)	430	430	430	430	430	430	430
Arka teker	Tek	Tek	Tek	Tek	Tek	Tek	Tek
Lastikler	235/65 R16C	235/65 R16C	235/65 R16C	235/65 R16C	235/65 R16C	235/65 R16C	195/75 R16C
Jantlar	6.5 x 16" Çelik Jant	6.5 x 16" Çelik Jant	6.5 x 16" Çelik Jant	6.5 x 16" Çelik Jant	6.5 x 16" Çelik Jant	6.5 x 16" Çelik Jant	6.0 x 16" Çelik Jant
Yolcu Taşıma Kapasitesi (şoför dahil)	2+1	2+1	2+1	2+1	2+1	2+1	2+1
Azami Yüklü Ağırlık (kg)	3500	3500	3500	3500	3500	3900	4200
Boş Ağırlık (kg) minimum	2597	OT: 2614 YT: 2659	2537	2769	2769	2597	2597
İstiap Haddi (kg)* maksimum	903	OT: 886 YT: 841	889	731	731	1303	1603
Ön aks kapasitesi (kg)	1850	1850	1850	1850	1850	1850	1850
Arka aks kapasitesi (kg)	2150	2250	2250	2250	2250	2500	2750

OT: Orta Tavan

YT: Yüksek Tavan

* Boş ağırlık ve istiap haddi değerleri Sürücü hariç (75 kg) sıvılar tam dolu ve yakıt deposu % 90 dolu düzeydeki ağırlığı temsil etmektedir. Üretim toleransları ve araçtaki donanım seçeneklerine göre değişebilir.

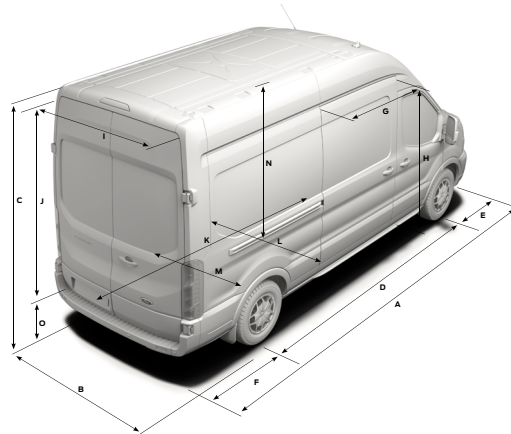
BOYUTLAR (MM)

	Orta Şasi (M) VAN	Uzun Şasi (L) VAN	Jumbo Şasi (E) VAN
Çekiş Tipi	Arkadan İter	Arkadan İter	Arkadan İter
Tavan Tipi	Orta	Orta/Yüksek	Yüksek
A - Toplam Uzunluk	5531	5981	6704
B - Toplam Genişlik (Aynalar hariç - dahil)	2059 - 2474	2059 - 2474	2059 - 2474
C - Toplam yükseklik sınırları*	2466 - 2559	OT: 2481 - 2554 YT: 2719 - 2790	2729 - 2791
D - Dingil Mesafesi	3300	3750	3750
E - Ön uzunluk	1023	1023	1023
F - Arka Uzunluk	1208	1208	1931
G - Sürgülü kapı giriş genişliği	1300	1300	1392
H - Sürgülü kapı yüksekliği	1600	1600	1600
I - Arka kapı yükleme genişliği	1565	1565	1565
J - Arka kapı yüksekliği	1648	OT: 1648 YT: 1887	1887
K - Maksimum yükleme uzunluğu	3083	3533	4256
L - Maksimum yükleme genişliği	1784	1784	1784
M - Tekerlek yuvaları arası genişlik	1392	1392	1392
N - Maksimum yükleme yüksekliği	1786	OT: 1786 YT: 2025	2025
O - Yükleme yüksekliği *	619 - 635	618 - 616	659 - 644
P - Max yükleme hacmi (m³)	9,5	OT: 11,0 YT: 12,4	15,1
Ön/Arka İz Genişliği	1732 - 1759	1732 - 1759	1732 - 1759

OT: Orta Tavan

YT: Yüksek Tavan

* Aracın yüklü ve yüksüz durumuna göre değişkenlik gösterebilir



Donanım Özellikleri

350M/L/E Van Trend Arkadan İter Otomatik	350L/E Van Deluxe Arkadan İter Otomatik	390M Van Deluxe Arkadan İter Otomatik	420E Van Deluxe Arkadan İter Otomatik
--	---	---	---

DIŞ DONANIM				
Arka tampona entegre basamak	S	S	S	S
16" çelik jantlar ve jant kapakları	S	S	S	S
HID Bi-Xenon dinamik ön farlar	S	S	S	S
Yanlara açılan camsız arka kapılar	S	S/-	S	-
270 derece açılabilen mıknatıs sabitlemeli arka kapılar**	-/0/S	0/S	-	S
Sürgülü yolcu tarafı tek kayar kapı	S	S	S	S
Tekli arka teker	S	S	S	S
3. stop lambası	S	S	S	S
Metalik boya	0	0	0	0

İÇ DONANIM				
Döner Vites Konsolu	S	S	S	S
Pro Power Onboard	S	S	S	S
Elektrikli Park Freni	S	S	S	S
Otomatik Tutunma	S	S	S	S
Kapı içlerinde cepler	S	S	S	S
Ön konsol üstünde saklama gözü	S	S	S	S
Torpid gözü	S	-	-	-
Kilitlenebilir torpido gözü	-	S	S	S
2 adet bardaklık	S	S	S	S
Üç noktalı emniyet kemeri iki kişilik ön yolcu koltuğu	S	S	S	S
Sürücü kabini taban kaplaması	S	S	S	S
Kompozit Ara Bölme	S	S	S	S
Yük bölümü aydınlatması	S	S	S	S
Yan panel - tam seviye kaplamalar	-	S	S	S
Yük bağlama noktaları	S	S	S	S
LED Tepe Lambası	S	S	S	S

KONFOR				
8" Dijital Gösterge Ekranı	S	S	S	S
SYNC 4 12" Bilgi - Eğlence Sistemi	S	S	S	S
Dijital Klima	S	S	S	S
Kablosuz Apple CarPlay ve Android Auto	S	S	S	S
Bağlantılı Modem	S	S	S	S
Yağmur Sensörü	S	S	S	S
Kablosuz Apple CarPlay & Android Auto	S	S	S	S
Hız kontrol sistemi	S	S	S	S
Adaptif hız kontrol sistemi	-	S	S	S
Elektrikli Ön Camlar	S	S	S	S
Ön Hazırlık ve Programlanabilir Klima	S	S	S	S
Isıtmalı ön cam	S	S	S	S
Elektrikli, sinyalli otomatik katlanabilir yan aynalar	S	S	S	S
Otomatik yanan ön farlar	S	S	S	S
Far yükseklik ayarı	S	S	S	S
Sürücü koltuğu kol dayama	S	S	S	S
4 Yönlü Manuel Sürücü Koltuğu	S	S	S	S
2 Yönlü Manuel Yolcu Koltuğu	S	S	S	S
Sürücü Koltuğunda Ayarlanabilir Bel Desteği	S	S	S	S
Isıtmalı Sürücü ve Yolcu Koltuğu	S	S	S	S
İkili ön yolcu koltuğu ve koltuk altında saklama alanı	S	S	S	S
Seçilebilir sürüş modları (Normal, Eco, Kaygan)****	S	S	S	S
Geri görüş kamerası	S	-	-	-
360 Derece Çevre Görüş Kamerası	-	S	S	S
Türkçe navigasyon	-	S	S	S
Yük Alanı Koruma Kiti	0	0	0	0
Rejeneratif Fren Sistemi	S	S	S	S

Donanım Özellikleri

350M/L/E Van Trend Arkadan İter Otomatik	350L/E Van Deluxe Arkadan İter Otomatik	390M Van Deluxe Arkadan İter Otomatik	420E Van Deluxe Arkadan İter Otomatik
--	---	---	---

GÜVENLİK				
Ön/Arka Park Sensörü	S	S	S	S
Ön Sis Farı	S	S	S	S
Hız Levhası Tanıma Sistemi	S	S	S	S
ESP - Elektronik Stabilite Programı	S	S	S	S
HLA (Yokuş Kalkış Desteği)	S	S	S	S
Çarpışma Önleme Yardımcısı	S	S	S	S
Şerit Takip Sistemi	S	-	-	-
Şeritte Kalma ve Şerit Hizalama Yardımcısı	-	S	S	S
Kör Nokta Uyarı Sistemi	-	S	S	S
Sürücü hava yastığı	S	S	S	S
Ön/Arka disk frenler	S	S	S	S
Uzaktan kumandalı merkezi kilit	S	S	S	S
Anahtarla açılabilen motor kaputu	S	S	S	S
Üç noktali emniyet kemerli ön koltuklar	S	S	S	S
Gündüz farları	S	S	S	S
Lastik basınç takip sistemi	S	S	S	S
İLERİ SÜRÜŞ DESTEK PAKETİ				
Adaptif Hız Kontrol Sistemi	0	-	-	-
Navigasyon	✓	-	-	-
Kör Nokta Uyarı Sistemi	✓	-	-	-
Şeritte Kalma ve Şerit Hizalama Yardımcısı	✓	-	-	-
360 Derece Çevre Görüş Kamerası	✓	-	-	-

*Yük Alanı Koruma Kiti : Sızdırmaz taban kaplaması

** Bu opsiyon seçildiği takdirde arka camlar sileceksiz sunulur.

*** Paketler içerisinde "S" olarak bulunan özellikler ilgili modellerde standart donanım özelliği olarak sunulmaktadır.