

YENİ FORD **TRANSIT** VAN

TEKNİK VE DONANIM  
ÖZELLİKLERİ



# Teknik Özellikler

	350M Van Trend		350L Van Trend				350L Çift Kabin Van Trend/Deluxe		350L Van Deluxe	350L Van Limited	350E Van Trend		350E Van Deluxe	350ED Van Trend	500ED Van Trend	
Çekiş	Önden Çekişli		Arkadan Çekişli		Önden Çekişli		Arkadan Çekişli		Önden Çekişli	Arkadan Çekişli	Arkadan Çekişli	Arkadan Çekişli	Arkadan Çekişli	Arkadan Çekişli	Arkadan Çekişli	
Vites Tipi	Manuel	Otomatik	Manuel	Manuel	Otomatik	Manuel	Otomatik	Otomatik	Manuel	Manuel	Manuel	Manuel	Otomatik	Manuel	Manuel	Otomatik
Motor	2.0L EcoBlue	2.0L EcoBlue	2.0L EcoBlue	2.0L EcoBlue	2.0L EcoBlue	2.0L EcoBlue	2.0L EcoBlue	2.0L EcoBlue	2.0L EcoBlue	2.0L EcoBlue	2.0L EcoBlue	2.0L EcoBlue	2.0L EcoBlue	2.0L EcoBlue	2.0L EcoBlue	2.0L EcoBlue
Motor hacmi (cc)	1995	1995	1995	1995	1995	1995	1995	1995	1995	1995	1995	1995	1995	1995	1995	1995
Silindir sayısı	4	4	4	4	4	4	4	4	4	4	4	4	4	4	4	4
ÇapxStrok (mmxmm)	84 x 90	84 x 90	84 x 90	84 x 90	84 x 90	84 x 90	84 x 90	84 x 90	84 x 90	84 x 90	84 x 90	84 x 90	84 x 90	84 x 90	84 x 90	84 x 90
Emisyon seviyesi	Euro 6.2	Euro 6.2	Euro 6.2	Euro 6.2	Euro 6.2	Euro 6.2	Euro 6.2	Euro 6.2	Euro 6.2	Euro 6.2	Euro 6.2	Euro 6.2	Euro 6.2	Euro 6.2	Euro 6.2	Euro 6.2
Vites kutusu	6 İleri	8 İleri	6 İleri	6 İleri	8 İleri	6 İleri	10 İleri	8 İleri	6 İleri	6 İleri	6 İleri	6 İleri	10 İleri	6 İleri	6 İleri	10 İleri
Maksimum güç (PS)	130	165	130	165	165	165	165	165	165	165	165	165	165	165	165	165
Maksimum tork (Nm)	360	390	360	390	390	390	390	390	390	390	390	390	390	390	390	390
Diferansiyel oranı	4.93	3.65	3.73	4.93	3.65	3.73	3.73	3.65	3.73	3.73	3.73	3.73	3.73	3.73	3.73	3.73
Arka teker	Tek	Tek	Tek	Tek	Tek	Tek	Tek	Tek	Tek	Tek	Tek	Tek	Tek	Tek	Çift	Çift
Lastikler	235/65 R16C	235/65 R16C	235/65 R16C	235/65 R16C	235/65 R16C	235/65 R16C	235/65 R16C	235/65 R16C	235/65 R16C	235/65 R16C	235/65 R16C	235/65 R16C	235/65 R16C	235/65 R16C	195/75 R16C	195/75 R16C
Jantlar	6.5 x 16"	6.5 x 16"	6.5 x 16"	6.5 x 16"	6.5 x 16"	6.5 x 16"	6.5 x 16"	6.5 x 16"	6.5 x 16"	6.5 x 16"	6.5 x 16"	6.5 x 16"	6.5 x 16"	6.5 x 16"	6.5 x 16"	6.0 x 16"
	Çelik Jant	Çelik Jant	Çelik Jant	Çelik Jant	Çelik Jant	Çelik Jant	Çelik Jant	Çelik Jant	Çelik Jant	Çelik Jant	Çelik Jant	Alüminyum Jant	Çelik Jant	Çelik Jant	Çelik Jant	Çelik Jant
Yolcu Taşıma Kapasitesi (şoför dahil)	2+1	2+1	2+1	2+1	2+1	2+1	2+1	2+1	5+1	2+1	2+1	2+1	2+1	2+1	2+1	2+1
Azami Yüklü Ağırlık (kg)	3500	3500	3500	3500	3500	3500	3500	3500	3500	3500	3500	3500	3500	3500	3500	5000
Boş Ağırlık (kg)* minimum	2081	2136	2196	OT: 2135 YT: 2180	OT: 2190 YT: 2235	OT: 2249 YT: 2294	OT: 2304 YT: 2349	2357	2416	2249	2249	2404	2459	2404	2555	2643
İstiap Haddi (kg)* maksimum	1419	1364	1304	OT: 1365 YT: 1320	OT: 1310 YT: 1265	OT: 1251 YT: 1206	OT: 1196 YT: 1151	1143	1084	1251	1251	1096	1041	1096	945	2357
Ön aks kapasitesi (kg)	1750	1750	1750	1750	1850	1750	1750	1850	1750	1750	1750	1750	1750	1750	1850	2100
Arka aks kapasitesi (kg)	2000	2000	2150	2000	2000	2250	2250	2000	2250	2250	2250	2250	2250	2250	2250	3500
Dönüş dairesi çapı (m)	11,9	11,9	11,9	13,3	13,3	13,3	13,3	13,3	13,3	13,3	13,3	13,3	13,3	13,3	13,3	13,3
Yakıt kapasitesi (lt)	70	70	70	70	70	70	70	70	70	70	70	70	70	70	70	70
AdBlue kapasitesi(lt)	24	24	24	24	24	24	24	24	24	24	24	24	24	24	24	24

OT: Orta Tavan

YT: Yüksek Tavan

\* Boş ağırlık ve istiap haddi değerleri Sürücü hariç (75 kg) sıvılar tam dolu ve yakıt deposu % 90 dolu düzeydeki ağırlığı temsil etmektedir. Üretim toleransları ve araçtaki donanım seçeneklerine göre değişebilir.

# Teknik Özellikler

## BOYUTLAR

	Orta Şasi (M)		Uzun Şasi (L)				Jumbo Şasi (E)
	Van		Van		Çift Kabin Van		Van
	Önden Çekiş	Arkadan Çekiş	Önden Çekiş	Arkadan Çekiş	Arkadan Çekiş	Önden Çekiş	Arkadan İter
Tavan Tipi	Orta	Orta	Orta/Yüksek	Orta/Yüksek	Orta	Orta	Yüksek
A - Toplam Uzunluk	5531	5531	5981	5981	5981	5981	6704
B - Toplam Genişlik (Aynalar hariç - dahil)	2059 - 2474	2059 - 2474	2059 - 2474	2059 - 2474	2059 - 2474	2059 - 2474	2059 / 2126** / 2174*** - 2474
C - Toplam Yükseklik Sınırları*	2413 - 2533	2447 - 2534	OT: 2411 - 2530 YT: 2650 - 2767	OT: 2443 - 2533 YT: 2682 - 2769	2443 - 2533	2428 - 2527	2680 - 2778
D - Dingil Mesafesi	3300	3300	3750	3750	3750	3750	3750
E - Ön Uzunluk	1023	1023	1023	1023	1023	1023	1023
F - Arka Uzunluk	1208	1208	1208	1208	1208	1208	1931
G - Sürgülü Kapı Giriş Genişliği	1300	1300	1300	1300	1200	1200	1300
H - Sürgülü Kapı Yüksekliği	1700	1600	1700	1600	1564	1664	1600
I - Arka Kapı Yükleme Genişliği	1565	1565	1565	1565	1565	1565	1565
J - Arka Kapı Yüksekliği	1748	1648	OT: 1748 YT: 1987	OT: 1648 YT: 1887	1597	1697	1887
K - Maksimum Yükleme Uzunluğu	3083	3083	3533	3533	2488	2488	4256
L - Maksimum Yükleme Genişliği	1784	1784	1784	1784	1784	1784	1784
M - Tekerlek Yuvaları Arası Genişlik	1392	1392	1392	1392	1392	1392	1392
N - Maksimum Yükleme Yüksekliği	1886	1786	OT:1886 YT: 2125	OT:1786 YT: 2025	1718	1818	2025
O - Yükleme Yüksekliği Sınırları*	482 - 605	615 - 706	478 - 592	608 - 695	646 - 740	532-640	608 - 677
P - Max Yükleme Hacmi (m <sup>3</sup> )	10,0	9,5	OT: 11,5 YT: 13,0	OT: 11,0 YT: 12,4	7,2	7,6	15,1
Ön/Arka İz Genişliği	1732 - 1743	1732 - 1743	1732 - 1759	1732 - 1759	1732 - 1743	1732 - 1759	1732 - 1759 1740 - 1670** 1740 - 1702****

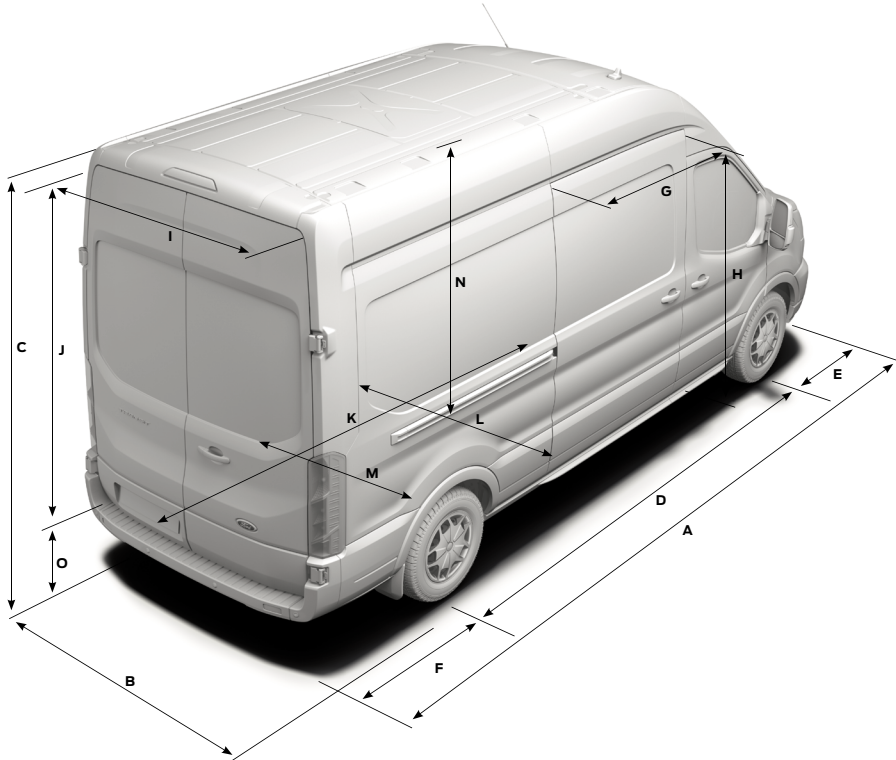
OT: Orta Tavan

YT: Yüksek Tavan

\* Aracın yüklü ve yüksüz durumuna göre değişkenlik gösterebilir

\*\* Çift tekerli olan araca ait bilgilerdir.

\*\*\* 500 serisi araca ait bilgidir.





# Donanım Özellikleri

	350M/L Van Trend		350M/L Trend		350L Çift Kabin Van Trend		350L Çift Kabin Van Deluxe		350L/E Van Deluxe	350L Van Limited	350E/ED Van Trend	500ED Van Trend
	Önden Çeker		Arkadan İter		Önden Çeker	Arkadan İter	Önden Çeker	Arkadan İter	Arkadan İter	Arkadan İter	Arkadan İter	Arkadan İter
	Manuel	Otomatik	Manuel	Otomatik	Otomatik	Manuel	Otomatik	Manuel	Manuel	Manuel	Manuel	Otomatik
<b>İç Ekipmanlar</b>												
Ön konsola entegre vites kolu	S	S	S	S	S	S	S	S	S	S	S	S
Deri vites topuzu	-	-	-	-	-	-	-	-	-	S	-	-
İki adet 2lt'lik içecek tutucu	S	S	S	S	S	S	S	S	S	S	S	S
Kapı içlerinde cepler	S	S	S	S	S	S	S	S	S	S	S	S
Ön konsol üstünde saklama gözü	S	S	S	S	S	S	S	S	S	S	S	S
Krom detaylar	-	-	-	-	-	-	-	-	-	S	-	-
Torpido gözü	S	S	S	S	S	S	-	-	-	-	S	S
Kilitlenebilir torpido gözü	-	-	-	-	-	-	S	S	S	S	-	-
2 adet bardaklık	S	S	S	S	S	S	S	S	S	S	S	S
12V elektrik soketi	S	S	S	S	S	S	S	S	S	S	S	S
Üç noktali emniyet kemeri tek kişilik ön yolcu koltuğu	-	-	-	-	S	S	S	S	-	-	-	-
Üç noktali emniyet kemeri iki kişilik ön yolcu koltuğu	S	S	S	S	-	-	-	-	S	S	S	S
Sürücü kabini taban kaplaması	S	S	S	S	S	S	S	S	S	S	S	S
Kompozit Ara Bölme	S	S	S	S	S	S	S	S	S	S	S	S
Yük / Yolcu bölümü aydınlatması	S	S	S	S	S	S	S	S	S	S	S	S
Yük bölümü LED aydınlatma	0	0	0	0	0	0	0	0	0	0	0	0
Yan panel - tam seviye kaplamalar	S	S	S	S	-	-	-	-	S	S	S	S
Yan panel - yarım seviye kaplamalar	-	-	-	-	S	S	S	S	-	-	-	-
Yük alanı koruma kiti*	0	0	0	0	-	-	-	-	0	0	0	0
Yük bağlama noktaları	S	S	S	S	S	S	S	S	S	S	S	S

	350M/L Van Trend		350M/L Trend		350L Çift Kabin Van Trend		350L Çift Kabin Van Deluxe		350L/E Van Deluxe	350L Van Limited	350E/ED Van Trend	500ED Van Trend
	Önden Çeker		Arkadan İter		Önden Çeker	Arkadan İter	Önden Çeker	Arkadan İter	Arkadan İter	Arkadan İter	Arkadan İter	Arkadan İter
	Manuel	Otomatik	Manuel	Otomatik	Otomatik	Manuel	Otomatik	Manuel	Manuel	Manuel	Manuel	Otomatik
<b>Konfor</b>												
8" Dijital Gösterge Ekranı	S	S	S	S	S	S	S	S	S	S	S	S
SYNC4 Destekli 12" Bilgi-Eğlence Ekranı	S	S	S	S	S	S	S	S	S	S	S	S
Dijital Klima	S	S	S	S	S	S	S	S	S	S	S	S
Bağlantılı Modem	S	S	S	S	S	S	S	S	S	S	S	S
Yağmur Sensörü	S	S	S	S	S	S	S	S	S	S	S	S
Kablosuz Apple CarPlay & Android Auto	S	S	S	S	S	S	S	S	S	S	S	S
Döner Vites Konsolu	-	S	-	-	S	-	S	-	-	-	-	-
Hız kontrol sistemi	S	S	S	S	S	S	S	S	S	S	S	S
Adaptif hız kontrol sistemi	-	-	-	-	-	-	-	-	-	S	-	-
230V / 400W güç dönüştürücü	0	0	0	0	0	0	0	0	0	0	0	-
Elektrikli ön camlar	S	S	S	S	S	S	S	S	S	S	S	S
Isıtmalı ön cam	-	-	-	-	-	-	S	S	S	S	-	S
Elektrikli, sinyalli otomatik katlanabilir yan aynalar	S	S	S	S	S	S	S	S	S	S	S	S
Otomatik yanan ön farlar	S	S	S	S	S	S	S	S	S	S	S	S
Gecikmeli sönen ön farlar	S	S	S	S	S	S	S	S	S	S	S	S
Yağmur sensörlü ön silecekler	S	S	S	S	S	S	S	S	S	S	S	S
Far yükseklik ayarı	S	S	S	S	S	S	S	S	S	S	S	S
Arka park sensörü	S	S	S	S	S	S	S	S	S	S	S	S
Ön park sensörü	PP	PP	PP	PP	PP	PP	S	S	S	S	PP	S
Sürücü koltuğu kol dayama	S	S	S	S	S	S	S	S	S	S	S	S
4 yöne ayarlı sürücü koltuğu	S	S	S	S	S	S	S	S	S	S	S	S
İkili ön yolcu koltuğu ve koltuk altında saklama alanı	S	S	S	S	-	-	-	-	S	S	S	S
Ekonomik sürüş için vites değiştirme uyarısı	S	-	S	-	-	S	-	S	S	S	S	S
Seçilebilir sürüş modları (Normal, Eco, Kaygan)****	S	S	S	S	S	S	S	S	S	S	S	S
Otomatik Start / Stop	S	S	S	S	S	S	S	S	S	S	S	S
Direksiyondan kumandalı, USB bağlantılı, Bluetooth destekli radyo	S	S	S	S	S	S	S	S	S	S	S	S
Geri görüş kamerası	PP	PP	PP	PP	PP	PP	S	S	S	-	PP	-
360° Çevre Görüş Kamerası	-	-	-	-	-	-	İSDP	İSDP	İSDP	S	-	S
Arka LED tepe lambası	PP	PP	PP	PP	PP	PP	S	S	S	S	PP	S
Türkçe navigasyon	-	-	-	-	-	-	İSDP	İSDP	İSDP	S	-	S

# Donanım Özellikleri

	350M/L Van Trend		350M/L Trend		350L Çift Kabin Van Trend		350L Çift Kabin Van Deluxe		350L/E Van Deluxe	350L Van Limited	350E/ED Van Trend	500ED Van Trend
	Önden Çeker Manuel	Otomatik	Arkadan İter Manuel	Otomatik	Önden Çeker Otomatik	Arkadan İter Manuel	Önden Çeker Otomatik	Arkadan İter Manuel	Arkadan İter Manuel	Arkadan İter Manuel	Arkadan İter Manuel	Arkadan İter Otomatik
<b>Güvenlik</b>												
ESP - Elektronik Stabilite Programı	S	S	S	S	S	S	S	S	S	S	S	S
HLA (Yokuş Kalkış Desteği)	S	S	S	S	S	S	S	S	S	S	S	S
Ön sis farları	PP	PP	PP	PP	PP	PP	S	S	S	S	PP	S
Çarpışma Önleme Yardımcısı	S	S	S	S	S	S	S	S	S	S	S	S
Şerit Takip Sistemi	S	S	S	S	S	S	S	S	S	S	S	S
Şerit Takip ve Çapraz Trafik Uyarı Sistemi (Manuel Şanzıman)	-	-	-	-	-	-	-	İSDP	İSDP	S	-	-
Şerit Ortalama ve Çapraz Trafik Uyarı Sistemi (Otomatik Şanzıman)	-	-	-	-	-	-	İSDP	-	-	-	-	S
Kör nokta uyarı sistemi	-	-	-	-	-	-	İSDP	İSDP	İSDP	S	-	S
Geri Manevra Fren Asistanı	-	-	-	-	-	-	İSDP	İSDP	İSDP	S	-	S
TCS (Motor ve Fren Kontrollü Çekiş Sistemi)	S	S	S	S	S	S	S	S	S	S	S	S
Geri vites sesli ikaz	S	S	S	S	S	S	S	S	S	S	S	S
Sürücü hava yastığı	S	S	S	S	S	S	S	S	S	S	S	S
Ön Yolcu Hava Yastığı	O	O	O	O	O	O	O	O	O	O	O	O
Alarm	O	O	O	O	O	O	O	O	O	O	O	O
Ön/Arka disk frenler	S	S	S	S	S	S	S	S	S	S	S	S
Uzaktan kumandalı merkezi kilit	S	S	S	S	S	S	S	S	S	S	S	S
Anahtarla açılabilen motor kaputu	S	S	S	S	S	S	S	S	S	S	S	S
Gündüz farları	S	S	S	S	S	S	S	S	S	S	S	S
Ani frenlemede yanar dörtlü flaşörler	S	S	S	S	S	S	S	S	S	S	S	S
Lastik basınç takip sistemi	S	S	S	S	S	S	S	S	S	S	S	S
<b>Park Paketi</b>	O	O	O	O	O	O	-	-	-	-	O	-
LED Arka Tepe Lambası	✓	✓	✓	✓	✓	✓						✓
Çarpışma Önleme Sistemi Seviye 2	✓	✓	✓	✓	✓	✓						✓
Geri Görüş Kamerası	✓	✓	✓	✓	✓	✓						✓
Ön Sis Farı	✓	✓	✓	✓	✓	✓						✓
Ön Park Sensörü	✓	✓	✓	✓	✓	✓						✓
<b>İleri Sürüş Destek Paketi</b>	-	-	-	-	-	-	O	O	O	S	-	S
Adaptif Hız Kontrol Sistemi							✓	✓		✓		
Navigasyon Sistemi							✓	✓		✓		
Kör Nokta Uyarı Sistemi							✓	✓		✓		
360° Görüş Sağlayan Kamera Sistemi							✓	✓		✓		

\*Yük Alanı Koruma Kiti : Sızdırmaz taban kaplaması

\*\* Bu opsiyon seçildiği takdirde arka camlar sileceksiz sunulur.

\*\*\* Paketler içerisinde "S" olarak bulunan özellikler ilgili modellerde standart donanım özelliği olarak sunulmaktadır.

\*\*\*\* Kaygan Sürüş modu önden çeker araçlar için sunulmamaktadır.

\*\*\*\*\* PP : Park Paketi

\*\*\*\*\* ISDP : İleri Sürüş Destek Paketi

YENİ FORD **TRANSIT** VAN  
ÜST YAPI DÖNÜŞÜMÜNE  
UYGUN BAZ ARAÇ

TEKNİK VE DONANIM  
ÖZELLİKLERİ



# Teknik Özellikler

Çekiş	410L Van Trend**			440E Camlı Van Deluxe
	Arkadan İter		4x4	Arkadan İter
Vites Tipi	Manuel	Otomatik	Manuel	Manuel
Motor	2.0L EcoBlue Upgrade	2.0L EcoBlue Upgrade	2.0L EcoBlue Upgrade	2.0L EcoBlue Upgrade
Motor hacmi (cc)	1995	1995	1995	1995
Silindir sayısı	4	4	4	4
ÇapxStrok (mmxmm)	84 x 90	84 x 90	84 x 90	84 x 90
Emisyon seviyesi	Euro 6.2	Euro 6.2 (Ağır Ticari)	Euro 6.2	Euro 6.2 (Ağır Ticari)
Vites kutusu	6 İleri	10 İleri	6 İleri	6 İleri
Maksimum güç (PS)	165	165	165	165
Maksimum tork (Nm)	390	390	390	390
Diferansiyel oranı	4,10	3,73	4,10	3,73
Arka teker	Tek	Tek	Tek	Tek
Lastikler	235/65 R16C	235/65 R16C	235/65 R16C	235/65 R16C
Jantlar	6.5 x 16" Çelik Jant	6.5 x 16" Çelik Jant	6.5 x 16" Çelik Jant	6.5 x 16" Çelik Jant
Yolcu Taşıma Kapasitesi (şoför dahil)	2+1	2+1	2+1	1+1
Azami Yüklü Ağırlık (kg)	4100	4100	4100	4415
Boş Ağırlık (kg)* minimum	2307	2362	2406	2720
İstiap Haddi (kg)* maksimum	1793	1738	1694	1695
Ön aks kapasitesi (kg)	1850	1850	1850	1850
Arka aks kapasitesi (kg)	2500	2500	2500	2850
Dönüş dairesi çapı (m)	13,3	13,3	13,3	13,3
Yakıt kapasitesi (lt)	70	70	70	70
AdBlue kapasitesi (lt)	24	24	24	24

\* İstiap haddi değerleri Sürücü hariç (75 kg) sıvılar tam dolu ve yakıt deposu % 90 dolu düzeydeki ağırlığı temsil etmektedir. Üretim toleransları ve araçtaki donanım seçeneklerine göre değişebilir.

\*\* Ambulans dönüşümüne uygun baz araç

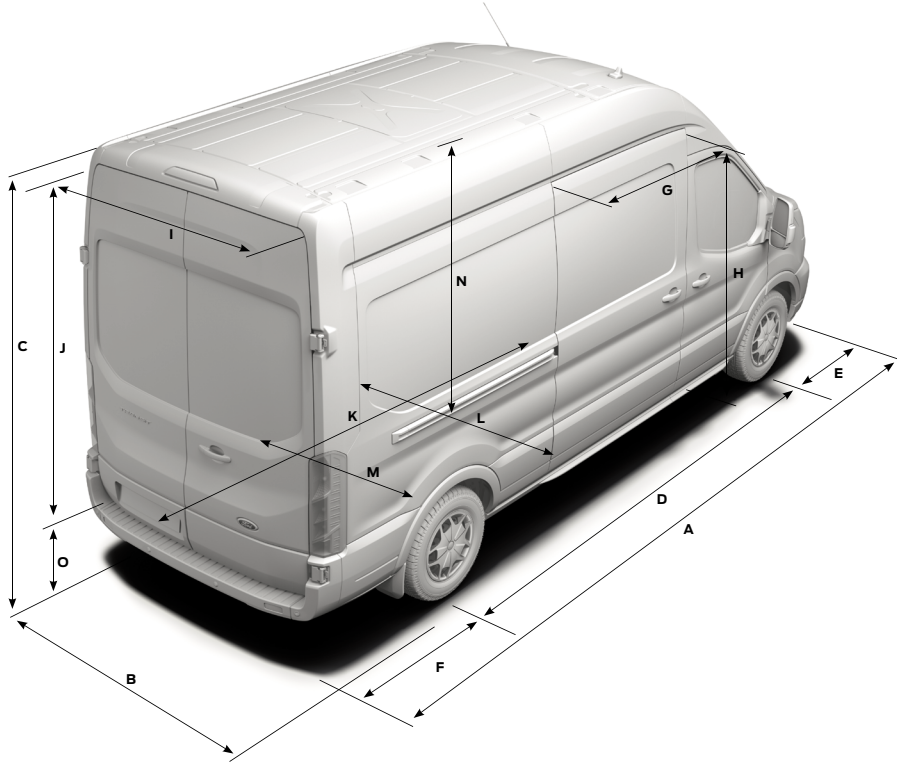


# Teknik Özellikler

## BOYUTLAR

	410L Van	440E Camlı Van
Tavan Tipi	Arkadan İter / 4x4	Arkadan İter
A - Toplam Uzunluk	Yüksek	Yüksek
B - Toplam Genişlik (Aynalar Hariç - Dahil)	5981	6704
C - Toplam Yükseklik Sınırları*	2059 - 2474	2126 - 2474
D - Dingil Mesafesi	2682 - 2769	2668 - 2757
E - Ön Uzunluk	3750	3750
F - Arka Uzunluk	1023	1023
G - Sürgülü Kapı Giriş Genişliği	1208	1931
H - Sürgülü Kapı Yüksekliği	1300	1200
I - Arka Kapı Yükleme Genişliği	1600	1564
J - Arka Kapı Yüksekliği	1565	1520
K - Maksimum Yükleme Uzunluğu	1887	1836
L - Maksimum Yükleme Genişliği	3533	4256
M - Tekertelek Yuvaları Arası Genişlik	1784	1784
N - Maksimum Yükleme Yüksekliği	1392	1392
O - Yükleme Yüksekliği Sınırları*	2025	2025
P - Max Yükleme Hacmi (m <sup>3</sup> )	608 - 695	608 - 677
Ön / Arka İz Genişliği	12,4	1,4
	1732 - 1743	1732 - 1743

\* Aracın yüklü ve yüksüz durumuna göre değişiklik gösterebilir



# Donanım Özellikleri

	410L Van (2+1) Trend*		440E Camlı Van (1+1) Deluxe
	Manuel	Otomatik	Arkadan İter Manuel
<b>Dış Donanım</b>			
Arka tampona entegre basamak	S	S	S
Elektrikli kayar yan basamak	S	S	S
16" çelik jantlar ve jant kapakları	S	S	S
HID Bi-Xenon dinamik ön farlar	0	0	-
Yanlara açılan camlı arka kapılar	S	S	S
Sürgülü tek kayar kapı	S	S	S
Sürgülü çift kayar kapı-sağ tarafta sabit cam	0	0	-
Tekli arka teker	S	S	S
3. stop lambası	S	S	S
Metalik boya	0	0	0
Şeffaf cam	S	S	S
Yandan çıkışlı egzoz	S	S	-
<b>İç Ekipmanlar</b>			
Ön konsola entegre vites kolu	S	S	S
İki adet 2lt'lik içecek tutucu	S	S	S
Kapı içlerinde cepler	S	S	S
Ön konsol üstünde saklama gözü	S	S	S
Torpid gözü	S	S	-
Kilitlenebilir torpido gözü	-	-	S
2 adet bardaklık	S	S	S
12V elektrik soketi	S	S	S
Ağır Hizmet Aküsü	-	-	S
95 Ah AGM Akü	S	S	-
Yüksek nitelikli araç arayüz soketi	S	S	S
Üç noktalı emniyet kemerli iki kişilik ön yolcu koltuğu	S	S	-
Üç noktalı emniyet kemerli tek kişilik ön yolcu koltuğu	-	-	S
Sürücü kabini taban kaplaması	S	S	S
Metal ara bölme	S	S	-
Yük / Yolcu bölümü aydınlatması	S	S	S

# Donanım Özellikleri

	410L Van (2+1) Trend*		440E Camlı Van (1+1) Deluxe
	Manuel	Arkadan İter Otomatik	Arkadan İter Manuel
<b>Konfor</b>			
8" Dijital Gösterge Ekranı	S	S	S
SYNC4 Destekli 12" Bilgi-Eğlence Ekranı	S	S	S
Dijital Klima	S	S	S
Bağlantılı Modem	S	S	S
Yağmur Sensörü	S	S	S
Kablosuz Apple CarPlay & Android Auto	S	S	S
Turbofan	S	S	-
Adaptif Hız Kontrol Sistemi	S	S	-
Şerit Takip ve Çapraz Trafik Uyarı Sistemi (Manuel Şanzıman)	S	-	S
Şerit Ortalama ve Çapraz Trafik Uyarı Sistemi (Otomatik Şanzıman)	-	S	-
Çarpışma Önleme Yardımcısı	S	S	S
Kör nokta uyarı sistemi	S	S	-
Geri vites sesli ikaz	S	S	S
Elektrikli ön camlar	S	S	S
Isıtmalı ön cam	S	S	S
Elektrikli, ısıtmalı, sinyalli otomatik katlanabilir yan aynalar	S	S	S
Otomatik Yanan Ön Farlar	S	S	S
Gecikmeli sönen ön farlar	S	S	S
Yağmur sensörlü ön silecekler	S	S	S
Far yükseklik ayarı	S	S	S
Ön / Arka park sensörü ve ön sis farları	S	S	S
Sürücü koltuğu kol dayama	S	S	S
4 yöne ayarlı sürücü koltuğu	S	S	S
İkili ön yolcu koltuğu ve koltuk altında saklama alanı	S	S	-
Ekonomik sürüş için vites değiştirme uyarısı	S	-	S
Seçilebilir sürüş modları (Normal, Eco, Kaygan)	S	S	S
Otomatik Start / Stop	S	S	S
Türkçe navigasyon	S	S	S
Arka LED tepe lambası	S	S	S
360° Görüş Sağlayan Kamera Sistemi	S	S	S
<b>Güvenlik</b>			
ESP - Elektronik Stabilite Programı	S	S	S
HLA (Yokuş Kalkış Desteği)	S	S	S
Sürücü hava yastığı	S	S	S
Ön yolcu hava yastığı	S	S	S
TCS (Motor ve Fren Kontrollü Çekiş Sistemi)	S	S	S
Ön/Arka disk frenler	S	S	S
Uzaktan kumandalı merkezi kilit	S	S	S
Alarm	0	0	0
Anahtarla açılabilen motor kaputu	S	S	S
Üç noktalı emniyet kemerli ön koltuklar	S	S	S
Gündüz farları	S	S	S
Ani frenlemede yanan dörtlü flaşörler	S	S	S
Lastik basınç takip sistemi	S	S	S

\*Ambulans dönüşümüne uygun baz araç

Bu broşür Ford orijinal aksesuarları ve Ford araçları için onaylanmış aksesuar üreticilerinin kendi markalarıyla sundukları ürünleri içermektedir. Onaylı firmalar tarafından sunulan aksesuarlar üreticinin garanti şartlarına tabidir. Ağustos 2024'te basılmış olan bu broşür, basım tarihinde geçerli olan teknik özellikler ve standart ya da opsiyonel olarak sunulan donanımlar hakkında bilgi verir. Görsellerdeki araçlar Türkiye'de satılan araçlardan donanım açısından farklılık gösterebilir. Ford Otomotiv Sanayi A.Ş., araçların model, teknik özellik, standart ya da opsiyonel olarak sunulan donanım ve renklerinde haber vermeksizin değişiklik yapma hakkını saklı tutar. Broşürde yer alan renklerin ton ve parlaklıkları baskı tekniği nedeniyle gerçek renklere göre değişiklik gösterebilir. Bu nedenlerle broşürde bulunan donanım, teknik özellik, açıklama ve görseller ile satışa sunulan araçlar arasında farklılıklar bulunabilir. Bu broşür, içinde belirtilen özelliklere ilişkin bir taahhüt teşkil etmez. **Satın almak istediğiniz aracın özellikleri hakkında güncel ve doğru bilgiye ulaşmak için web sitemizden ve yetkili satıcılarımızdan bilgi almanızı rica ederiz.**