

**FORD TRANSIT VAN**  
**TEKNİK VE DONANIM**  
**ÖZELLİKLERİ**



**Go Further**

# Teknik Özellikler

	350M / 350MF / 350 MF Van Otomatik Şanzıman Trend 2+1	350L / 350LF / 350LF Otomatik Şanzıman Van Trend 2+1	350L / 350LF Van Yüksek Tavan Trend 2+1	350E Van Trend 2+1	350ED Van Trend 2+1	470ED Van Trend 2+1
Çekiş	Arka / Ön	Arka / Ön	Arka / Ön	Arka	Arka	Arka
Motor	2.0L EcoBlue	2.0L EcoBlue	2.0L EcoBlue	2.0L EcoBlue	2.0L EcoBlue	2.0L EcoBlue
Motor hacmi (cc)	1995	1995	1995	1995	1995	1995
Silindir sayısı	4	4	4	4	4	4
ÇapxStrok (mmxmm)	84 x 90	84 x 90	84 x 90	84 x 90	84 x 90	84 x 90
Emisyon seviyesi	Euro 6	Euro 6	Euro 6	Euro 6	Euro 6	Euro 6
Vites kutusu	6 ileri	6 ileri	6 ileri	6 ileri	6 ileri	6 ileri
Maksimum güç (PS/RPM)	130 / 170	170	170	170	170	170
Maksimum tork (Nm/RPM)	385 / 405	405	405	405	405	405
Sıkıştırma oranı	16.5:1	16.5:1	16.5:1	16.5:1	16.5:1	16.5:1
Diferansiyel oranı	3,55 / 4,71 / 3,65	3,55 / 4,71 / 3,65	3,55 / 4,71	3,55	3,55	4,10
Arka teker	Tek	Tek	Tek	Tek	Çift	Çift
Lastikler	235/65 R16C	235/65 R16C	235/65 R16C	235/65 R16C	195/75 R16C	195/75 R16C
Jantlar	6.5 x 16" Çelik Jant	6.5 x 16" Çelik Jant	6.5 x 16" Çelik Jant	6.5 x 16" Çelik Jant	6 x 16" Çelik Jant	6 x 16" Çelik Jant
Direksiyon	Yükseklik ve Derinlik Ayarlı Hidrolik Direksiyon					
Yolcu taşıma kapasitesi (şoför dahil)	2+1	2+1	2+1	2+1	2+1	2+1
Azami yüklü ağırlık (kg)	3500	3500	3500	3500	3500	4700
Boş ağırlık (kg)* minimum	2240/ 2113 / 2243	2283 / 2173 / 2226	2328 / 2218	2448	2590	2590
İstiap haddi (kg)* maksimum	1260 / 1387 / 1257	1214 / 1327 / 1274	1172 / 1282	1052	910	2110
Ön aks kapasitesi (kg)	1750	1750	1750	1750	1850	1850
Arka aks kapasitesi (kg)	2150	2250	2250	2250	2450	3300
Dönüş dairesi çapı (m)	11,9	13,3	13,3	13,3	13,3	13,3

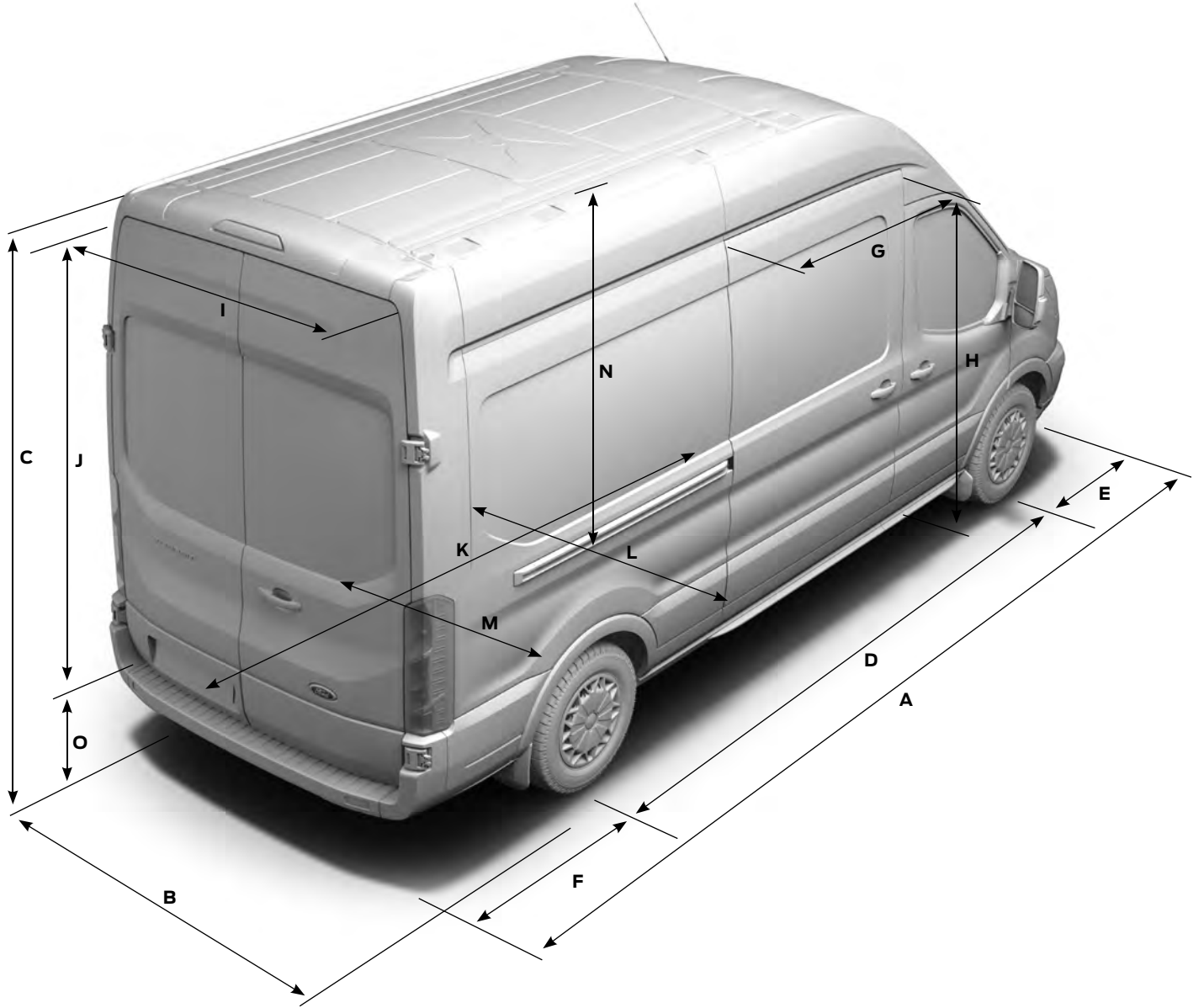
## BOYUTLAR

	350M / 350MF / 350 MF Van Otomatik Şanzıman Trend 2+1	350L / 350LF / 350LF Otomatik Şanzıman Van Trend 2+1	350L / 350LF Van Yüksek Tavan Trend 2+1	350E Van Trend 2+1	350ED Van Trend 2+1	470ED Van Trend 2+1
Tavan tipi	Orta	Orta	Yüksek	Yüksek	Yüksek	Yüksek
<b>A</b> - Toplam uzunluk	5531	5981	5981	6704	6704	6704
<b>B</b> - Toplam genişlik (Aynalar hariç - dahil)	2059 - 2474	2059 - 2474	2059 - 2474	2059 - 2474	2126 - 2474	2126 - 2474
<b>C</b> - Toplam yükseklik sınırları	2490 - 2550	2481 - 2547	2720 - 2786	2746 - 2781	2746 - 2781	2746 - 2781
<b>D</b> - Dingil mesafesi	3300	3750	3750	3750	3750	3750
<b>E</b> - Ön uzunluk	1023	1023	1023	1023	1023	1023
<b>F</b> - Arka uzunluk	1208	1208	1208	1931	1931	1931
<b>G</b> - Sürgülü kapı giriş genişliği	1300	1300	1300	1300	1300	1300
<b>I</b> - Arka kapı yükleme genişliği	1565	1565	1565	1565	1565	1565
<b>K</b> - Maksimum yükleme uzunluğu	3044	3494	3494	4217	4217	4217
<b>J</b> - Arka kapı yüksekliği	1648 / 1748	1648 / 1748	1887 / 1987	1887	1887	1887
<b>L</b> - Maksimum yükleme genişliği	1784	1784	1784	1784	1784	1784
<b>H</b> - Sürgülü kapı yüksekliği	1600 / 1700	1600 / 1700	1600 / 1700	1600	1600	1600
<b>M</b> - Tekerlek yuvaları arası genişlik	1392	1392	1392	1392	1392	1154
<b>O</b> - Yükleme yüksekliği sınırları (Yüklü)	511 - 625	522 - 646	522 - 646	606 - 625	606 - 625	606 - 625
<b>N</b> - Maksimum yükleme yüksekliği	1786 / 1886	1786 / 1886	2025 / 2125	2025	2025	2025
<b>P</b> - Max yükleme hacmi (m <sup>3</sup> )	9,5 / 10,0	11,0 / 11,5	12,4 / 13,0	15,1	15,1	15,1
Ön/Arka İz Genişliği	1732 / 1743	1732 / 1743	1732 / 1743	1732 / 1743	1740/1670	1740/1670

\* istiap haddi değerleri Sürücü hariç (75 kg) sınırlar tam dolu ve yakıt deposu % 90 dolu düzeydeki ağırlığı temsil etmektedir. Üretim toleransları ve araçtaki donanım seçeneklerine göre değişebilir.

# Teknik Özellikler

## BOYUTLAR

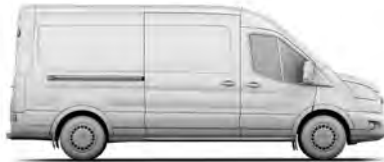


L2, H2

10,0/9,5 m<sup>3\*</sup>

L3, H2

11,5/11,0 m<sup>3\*</sup>



L3, H3

13,0/12,4 m<sup>3\*</sup>

L4, H3

15,1 m<sup>3\*</sup>



\*Tüm modeller için ölçüler tablosuna bakınız.

## YAKIT TÜKETİMİ

	Diferansiyel Oranı	CO <sub>2</sub> Emisyonları (g/km)	Yakıt Tüketimi (L/100km)		
			Şehir içi	Şehir dışı	Karışık
<b>350M Van</b>					
2.0L EcoBlue TDCi 130PS	3,55	202	9,2	6,9	7,8
2.0L EcoBlue TDCi 130PS - Otomatik Start / Stop opsiyonu ile	3,55	196	8,6	6,9	7,6
<b>350MF Van</b>					
2.0L EcoBlue TDCi 130PS	4,71	185	8,2	6,6	7,1
2.0L EcoBlue TDCi 170PS - Otomatik Start / Stop opsiyonu ile	3,65	179	7,6	6,6	6,9
<b>350L Van &amp; 350L Van Yüksek Tavan</b>					
2.0L EcoBlue TDCi 170PS	3,55	206	9,2	6,9	7,8
2.0L EcoBlue TDCi 170PS - Otomatik Start / Stop opsiyonu ile	3,55	200	8,6	6,9	7,6
<b>350LF Van &amp; 350LF Van Yüksek Tavan</b>					
2.0L EcoBlue TDCi 170PS	4,71	188	8,2-8,3	6,6-6,8	7,1-7,3
2.0L EcoBlue TDCi 170PS - Otomatik Şanzıman opsiyonu ile	3,65	192	7,8	7,0	7,4
<b>350E Van</b>					
2.0L EcoBlue TDCi 170PS	3,55	204	9,3	7,1	7,9
2.0L EcoBlue TDCi 170PS - Otomatik Start / Stop opsiyonu ile	3,55	198	8,6	7,0	7,6
<b>350ED Van / 470ED Van</b>					
2.0L EcoBlue TDCi 170PS	4,1	206-218	9,3-9,7	7,2-7,5	8,0-8,4
2.0L EcoBlue TDCi 170PS - Otomatik Start / Stop opsiyonu ile	4,1	200-212	8,7-9,1	7,1-7,5	7,7-8,2

Deklare edilen yakıt tüketim ve CO<sub>2</sub> emisyonu değerleri Avrupa Birliği'nin (EC) 715/2007 direktifinin güncel seviyesine göre ölçümlenmiştir. Yakıt tüketim ve CO<sub>2</sub> emisyon değerleri münferit bir araç için değil, bir araç tipi için belirtilmiştir. Uygulanan standart test prosedürü farklı araç tipleri ve farklı imalatçılar arasında karşılaştırma yapmaya olanak vermektedir. Bir aracın gerçek yakıt tüketimi ve CO<sub>2</sub> emisyonu değerlerinin belirlenmesinde, aracın test değerleri ve yakıt verimliliğinin yanı sıra araç kullanma alışkanlığı gibi diğer teknik olmayan faktörler de önemli rol oynar. CO<sub>2</sub>, küresel ısınmaya neden olan en önemli sera gazıdır.

## Donanım Özellikleri

	350M / 350MF / 350 MF Van Otomatik Şanzıman Trend 2+1	350L / 350LF / 350LF Otomatik Şanzıman Van Trend 2+1	350L / 350LF Van Yüksek Tavan Trend 2+1	350E Van Trend 2+1	350ED Van Trend 2+1	470ED Van Trend 2+1
<b>DIŞ DONANIM ÖZELLİKLERİ</b>						
Arka tampona entegre basamak	S	S	S	S	S	S
16" çelik jantlar ve tam boy jant kapakları	S	S	S	S	-	-
Yukarı doğru açılan arka kapı	-	-	-	-	-	-
Yanlara açılan camsız arka kapılar	S	S	S	S	S	S
Rezistanslı arka cam**	0	0	0	0	0	0
270 derece açılabilen mıknatıs sabitlemeli arka kapılar**	-	0	0	S	S	S
Sürgülü yolcu tarafı tek kayar kapı	S	S	S	S	S	S
Sürgülü çift kayar kapı	0	0	0	-	-	-
Tekli arka teker	S	S	S	S	-	-
Çiftli arka teker	-	-	-	-	S	S
3. stop lambası	S	S	S	S	S	S
Metalik boya	0	0	0	0	0	0
<b>İÇ DONANIM ÖZELLİKLERİ</b>						
Ön konsola entegre vites kolu	S	S	S	S	S	S
İki adet 2 lt'lik içecek tutucu	S	S	S	S	S	S
Kapı içlerinde cepler	S	S	S	S	S	S
Ön konsol üstünde saklama gözü	S	S	S	S	S	S
2 adet bardaklık	S	S	S	S	S	S
12V elektrik soketi	S	S	S	S	S	S
Üç noktalı emniyet kemerli iki kişilik ön yolcu koltuğu	S	S	S	S	S	S
Sürücü kabini taban kaplaması	S	S	S	S	S	S
Camlı Ara bölme	S	S	S	S	S	S
Yük / Yolcu bölümü aydınlatması	S	S	S	S	S	S
Yük bölümü LED aydınlatma	0	0	0	0	0	0
Yan Panel - Yarım seviye kaplamalar	S	S	S	S	S	S
Yük alanı koruma kiti*	0	0	0	0	0	0
Yük bağlama noktaları	S	S	S	S	S	S

# Donanım Özellikleri

	350M / 350MF / 350 MF Van Otomatik Şanzıman Trend 2+1	350L / 350LF / 350LF Otomatik Şanzıman Van Trend 2+1	350L / 350LF Van Yüksek Tavan Trend 2+1	350E Van Trend 2+1	350ED Van Trend 2+1	470ED Van Trend 2+1
<b>KONFOR</b>						
Önden üfleme klima (Polen filtreli)	0	0	0	0	0	0
Önden / arkadan üfleme klima (Isıtma-Soğutma özelliği)	-	-	-	-	-	-
Hız Kontrol Sistemi ve deri direksiyon simidi	0	0	0	0	0	0
Şerit Takip Sistemi ve Sürücü Dikkat Takip Sistemi	0	0	0	0	0	S
Çarpışma Önleyici Akıllı Fren Sistemi****	-	-	-	-	-	S
Geri Vites Sesli İkaz	-	-	-	-	-	S
Yol bilgisayarı	S	S	S	S	S	S
Yükseklik ve derinlik ayarlı direksiyon	S	S	S	S	S	S
230V / 150W güç dönüştürücü	0	0	0	0	0	0
Elektrikli ön camlar	S	S	S	S	S	S
Elektrikli, ısıtmalı, sinyalli otomatik katlanabilir yan aynalar	S	S	S	S	S	S
Gecikmeli sönen ön farlar	S	S	S	S	S	S
Far yükseklik ayarı	S	S	S	S	S	S
Ön / Arka park sensörü ve ön sis farları	0	0	0	0	0	0
Sürücü koltuğu kol dayama	S	S	S	S	S	S
Masa olarak kullanılabilen ikili yolcu koltuğu	S	S	S	S	S	S
4 yöne ayarlı sürücü koltuğu	S	S	S	S	S	S
İkili ön yolcu koltuğu ve koltuk altında saklama alanı	S	S	S	S	S	S
Ekonomik sürüş için vites değiştirme uyarısı	S	S	S	S	S	S
Otomatik Start / Stop	0 / 0 / S	0 / 0 / S	0	0	0	0
Direksiyondan kumandalı, USB bağlantılı, Bluetooth destekli radyo	S	S	S	S	S	S
Ford SYNC	0	0	0	0	0	0
<b>GÜVENLİK</b>						
ABS+EBD	S	S	S	S	S	S
ESP - Elektronik Stabilite Programı	S	S	S	S	S	S
TVC (Dinamik Tork Kontrolü)	S	S	S	S	S	S
Viraj Fren Kontrolü	S	S	S	S	S	S
HLA (Yokuş Kalkış Desteği)	S	S	S	S	S	S
TCS (Motor ve Fren Kontrollü Çekiş Sistemi)	S	S	S	S	S	S
HBA (Hidrolik Fren Desteği)	S	S	S	S	S	S
ARM (Aktif Devrilme Kontrolü)	S	S	S	S	S	S
LAC (Yüke Duyarlı Kontrol)	S	S	S	S	S	S
AYC (Aktif Savrulma Kontrolü)	S	S	S	S	S	S
Sürücü hava yastığı	S	S	S	S	S	S
Yolcu hava yastığı	0	0	0	0	0	0
Perde ve Yan hava yastıkları	-	-	-	-	-	-
İmmobilizer	S	S	S	S	S	S
Ön/Arka disk frenler	S	S	S	S	S	S
Uzaktan kumandalı merkezi kilit	S	S	S	S	S	S
Alarm	0	0	0	0	0	0
Anahtarla kilitlenen motor kapağı	S	S	S	S	S	S
Üç noktali emniyet kemerli ön koltuklar	S	S	S	S	S	S
Gündüz farları	S	S	S	S	S	S
Ani frenlemede yanan dörtlü flaşörler	S	S	S	S	S	S
Lastik basınç takip sistemi	0	0	0	0	-	-
<b>NET GÖRÜŞ PAKETİ***</b>						
Isıtmalı ön cam	✓	✓	✓	S	S	S
Silecek suyu seviye göstergesi	✓	✓	✓	✓	✓	✓
<b>SOĞUK İKLİM PAKETİ</b>						
Yakıt hattı ısıtıcısı	✓	✓	✓	✓	✓	✓

\*Yük Alanı Koruma Kiti : Sızdırmaz taban kaplaması, Yan Panel - Tam Seviye Kaplamalar

\*\* Bu opsiyon seçildiği takdirde arka camlar sileceksiz sunulur.

\*\*\*Net görüş paketi, "Elektrikli, ısıtmalı, sinyalli manuel katlanabilir yan aynalar" ile sunulur.

\*\*\*\* Çarpışma Önleyici Akıllı Fren Sistemiyle birlikte ön sis farları standart donanım olarak sunulmaktadır.

Bu broşür Ford orijinal aksesuarları ve Ford araçları için onaylanmış aksesuar üreticilerinin kendi markalarıyla sundukları ürünleri içermektedir. Onaylı firmalar tarafından sunulan aksesuarlar üreticinin garanti şartlarına tabidir. Ocak 2019'da basılmış olan bu broşür, basım tarihinde geçerli olan teknik özellikler ve standart ya da opsiyonel olarak sunulan donanımlar hakkında bilgi verir. Görsellerdeki araçlar Türkiye'de satılan araçlardan donanım açısından farklılık gösterebilir. Ford Otomotiv Sanayi A.Ş., araçların model, teknik özellik, standart ya da opsiyonel olarak sunulan donanım ve renklerinde haber vermeksizin değişiklik yapma hakkını saklı tutar. Broşürde yer alan renklerin ton ve parlaklıkları baskı tekniği nedeniyle gerçek renklere göre değişiklik gösterebilir. Bu nedenlerle broşürde bulunan donanım, teknik özellik, açıklama ve görseller ile satışa sunulan araçlar arasında farklılıklar bulunabilir. Bu broşür, içinde belirtilen özelliklere ilişkin bir taahhüt teşkil etmez. **Satın almak istediğiniz aracın özellikleri hakkında güncel ve doğru bilgiye ulaşmak için web sitemizden ve yetkili satıcılarımızdan bilgi almanızı rica ederiz.**