

YENİ FORD **TRANSIT** KAMYONET

TEKNİK VE DONANIM
ÖZELLİKLERİ



Teknik Özellikler

	350M Tek Kabin Trend M/T 2+1	350MF Tek Kabin Trend M/T 2+1	350M Çift Kabin Trend M/T 6+1	350L Tek Kabin Trend M/T 2+1	350LF Tek Kabin Trend M/T 2+1	350L Tek Kabin Trend A/T 2+1	350L Çift Kabin Trend M/T 6+1	350E / ED Tek Kabin Trend M/T 2+1 (Kasasız)	350ED Tek Kabin Trend A/T 2+1 (Kasasız)	350 E / ED Çift Kabin Trend M/T 6+1 (Kasasız)	500ELD Çift Kabin Trend A/T 6+1 (Kasasız)
Çekiş	Arka	Önden	Arka	Arka	Önden	Arka	Arka	Arka	Arka	Arka	Arka
Motor	2.0L EcoBlue Upgrade	2.0L EcoBlue Upgrade	2.0L EcoBlue Upgrade	2.0L EcoBlue Upgrade	2.0L EcoBlue Upgrade	2.0L EcoBlue Upgrade	2.0L EcoBlue Upgrade	2.0L EcoBlue Upgrade	2.0L EcoBlue Upgrade	2.0L EcoBlue Upgrade	2.0L EcoBlue Upgrade
Motor hacmi (cc)	1995	1995	1995	1995	1995	1995	1995	1995	1995	1995	1995
Silindir sayısı	4	4	4	4	4	4	4	4	4	4	4
ÇapxStrok (mmxmm)	84 x 90	84 x 90	84 x 90	84 x 90	84 x 90	84 x 90	84 x 90	84 x 90	84 x 90	84 x 90	84 x 90
Emisyon seviyesi	Euro 6.2	Euro 6.2	Euro 6.2	Euro 6.2	Euro 6.2	Euro 6 (HDT)	Euro 6.2	Euro 6.2	Euro 6 (HDT)	Euro 6.2	Euro 6 (HDT)
Vites kutusu	6 İleri Manuel	6 İleri Manuel	6 İleri Manuel	6 İleri Manuel	6 İleri Manuel	10 İleri Otomatik	6 İleri Manuel	6 İleri Manuel	10 İleri Otomatik	6 İleri Manuel	10 İleri Otomatik
Maksimum güç (PS)	165	165	165	165	165	165	165	165	165	165	165
Maksimum tork (Nm)	390	390	390	390	390	390	390	390	390	390	390
Arka teker	Tek	Tek	Tek	Tek	Tek	Tek	Tek	Tek / Çift	Çift	Tek / Çift	Çift
Lastikler	235/65 R16C	235/65 R16C	235/65 R16C	235/65 R16C	235/65 R16C	235/65 R16C	235/65 R16C	235/65 R16C / 195/75 R16C	195/75 R16C	235/65 R16C / 195/75 R16C	205/75 R16C
Jantlar	6.5 x 16"	6.5 x 16"	6.5 x 16"	6.5 x 16"	6.5 x 16"	6.5 x 16"	6.5 x 16"	6.5 x 16" / 6 x 16"	6 x 16"	6.5 x 16" / 6 x 16"	6 x 16"
	Çelik Jant	Çelik Jant	Çelik Jant	Çelik Jant	Çelik Jant	Çelik Jant	Çelik Jant	Çelik Jant	Çelik Jant	Çelik Jant	Çelik Jant
Yolcu Taşıma Kapasitesi (şoför dahil)	2+1	2+1	6+1	2+1	2+1	2+1	6+1	2+1	2+1	6+1	6+1
Azami Yüklü Ağırlık (kg)	3500	3500	3500	3500	3500	3500	3500	3500	3500	3500	5000
Boş Ağırlık (kg) * kasasız minimum	1869	1763	2038	1890	1781	1945	2059	1907 / 2057	2112	2076 / 2226	2356
Boş Ağırlık (kg) * Çelik kasalı minimum	2221	2115	2334	2281	2262	2336	2378	-	-	-	-
İstiap Haddi (kg) * kasasız maksimum	1631	1737	1462	1610	1719	1555	1441	1593 / 1443	1388	1424 / 1274	2664
İstiap Haddi (kg) * Çelik kasalı maksimum	1279	1385	1166	1219	1328	1164	1122	-	-	-	-
Ön aks kapasitesi (kg)	1750	1750	1750	1750	1750	1750	1750	1750 / 1850	1850	1750 / 1850	2100
Arka aks kapasitesi (kg)	2150	2000	2150	2250	2000	2250	2250	2250 / 2450	2450	2250 / 2450	3500
Dönüş dairesi çapı (m)	12,6	12,6	12,6	14	14	14	14	14	14	14	15,8
Yakıt kapasitesi (lt)	70	70	70	70	70	70	70	70	70	70	70
AdBlue kapasitesi (lt)	24	24	24	24	24	24	24	24	24	24	24

* Boş Ağırlık ve istiap haddi değerleri Sürücü dahil (75 kg) sıvılar tam dolu ve yakıt deposu % 90 dolu düzeydeki ağırlığı temsil etmektedir. Üretim toleransları ve araçtaki donanım seçeneklerine göre değişebilir.

Teknik Özellikler

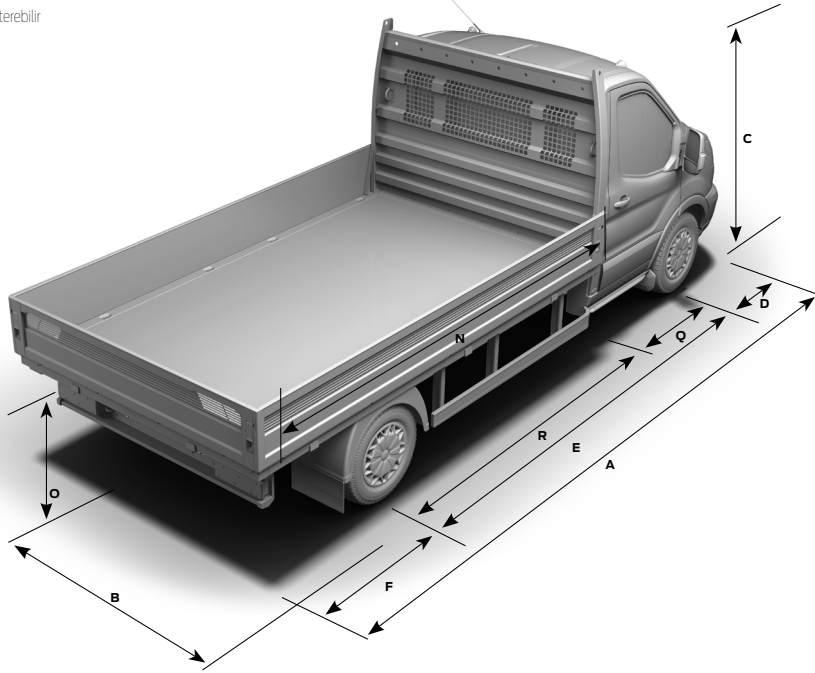
BOYUTLAR	Orta Şasi (M)		Uzun Şasi (L)		Jumbo Şasi (E)		Süper Jumbo Şasi (EL)
	Tek Kabin	Çift Kabin	Tek Kabin	Çift Kabin	Tek Kabin	Çift Kabin	Çift Kabin
Tavan Tipi	Alçak		Alçak		Alçak		Alçak
A - Toplam Uzunluk (Kasa hariç - dahil)	5572 - 5767		6022 - 6204		6579/ -	6404/ -	7394/ -
B - Toplam Genişlik (Kasa dahil, Aynalar hariç)	2098		2098		2098		2098
C - Toplam yükseklik (maksimum)**	2200(FWD) 2220(RWD)	2241	2194(FWD) 2214(RWD)	2233	2215	2233	2230
E - Dingil Mesafesi	3504		3954		3954		4522
D - Ön uzunluk	1023		1023		1023		1023
F - Arka uzunluk	1045		1045		1602	1427	1849
N - Şasi çerçeve uzunluğu(kasasız)	3142	2327	3592	2777	4149	3159	4149
O - Şasi çerçeve yüksekliği sınırları**	704 - 747 (FWD) 723 - 766(RWD)	721 - 762	715 - 742(FWD) 7318 - 763(RWD)	712 - 760	722 - 779	715 - 770	710 - 775
R - Kabin arkası ile arka tekerlek merkezi arası mesafe	2097	1282	2547	1732	2547	1732	2300
Q - Kabin arkası ile ön tekerlek merkezi arası mesafe	1407	2222	1407	2222	1407	2222	2222
Ön/Arka İz Genişliği	1732 / 1743		1732 / 1743		1732 / 1743 - 1740/ 1670*		1740/ 1670*

* Çift tekerli olan araca ait bilgilerdir.

** Aracın yüklü ve yüksüz durumuna göre değişkenlik gösterebilir

FWD : Önder Çekir

RWD : Arkadan İter



YAKIT TÜKETİMİ

	Diferansiyel Oranı	Düşük- Yüksek CO ₂ Emisyonu (g/km)	Düşük-Yüksek Faz (lt/100 km)
350M Tek Kabin			
2.0L EcoBlue Upgrade 165PS EU6.2 - Manuel Vites (Çelik Kasalı)	4,1	277,0	10,6
350M Çift Kabin			
2.0L EcoBlue Upgrade 165PS EU6.2 - Manuel Vites (Çelik Kasalı)	4,10	280,0	10,7
350MF Tek Kabin			
2.0L EcoBlue Upgrade 165PS EU6 - Manuel Vites (Çelik Kasalı)	4,93	258,0	9,9
350L Tek Kabin			
2.0L EcoBlue Upgrade 165PS EU6.2- Manuel Vites (Çelik Kasalı)	4,10	279,0	10,6
350LF Tek Kabin			
2.0L EcoBlue Upgrade 165PS EU6.2- Manuel Vites (Çelik Kasalı)	4,93	260,0	9,9
350L Çift Kabin			
2.0L EcoBlue Upgrade 165PS EU6.2- Manuel Vites (Çelik Kasalı)	4,10	282,0	10,7
350E & 350ED Tek Kabin			
2.0L EcoBlue Upgrade 165PS EU6.2- Manuel Vites (Kasasız)	4,10	289,0	11,0
350E & 350ED Çift Kabin			
2.0L EcoBlue Upgrade 165PS EU6.2 (Kasasız)	4,10	282,0	10,7

* WLTP normuna göre gerçekleştirilen yakıt tüketim değerleridir.

Donanım Özellikleri

	350M Tek Kabin Trend 2+1	350MF Tek Kabin Trend 2+1	350M Çift Kabin Trend 6+1	350L Tek Kabin Trend 2+1	350LF Tek Kabin Trend 2+1	350L Çift Kabin Trend 6+1	350E / ED Tek Kabin Trend 2+1	350E / ED Çift Kabin Trend 6+1	500ELD Çift Kabin Trend 6+1
İleri Sürüş Destek Paketi - Kamyonet	0	0	0	0	0	0	0	0	S
Çarpışma Önleme Sistem 3 Level 2	✓	✓	✓	✓	✓	✓	✓	✓	
Adaptif Hız Kontrol Sistemi	✓	✓	✓	✓	✓	✓	✓	✓	
Navigasyon	✓	✓	✓	✓	✓	✓	✓	✓	
Kör Nokta Uyarı Sistemi	✓	✓	✓	✓	✓	✓	✓	✓	
Trafik İşareti Tanıma Sistemi	✓	✓	✓	✓	✓	✓	✓	✓	
Ön Park Sensörü	✓	✓	✓	✓	✓	✓	✓	✓	
Ön Sis Farı	✓	✓	✓	✓	✓	✓	✓	✓	

*Beyaz gövde rengi ile üretilen modellerde Çelik Kasa beyaz olarak sunulurken diğer tüm renklerde çelik kasa Aytozu Gri olarak üretilmektedir.

**Manuel katlanır uzun kollu ayna seçildiği takdirde Elektrikli, sinyalli otomatik katlanabilir yan aynalar sunulmamaktadır.

*** Paketler içerisinde "S" olarak bulunan özellikler 500ELD modelinde standart donanım özelliği olarak sunulmaktadır.