

FORD **E-TRANSIT** KAMYONET
TEKNİK VE DONANIM
ÖZELLİKLERİ



Teknik Özellikler

DONANIM SEVİYESİ

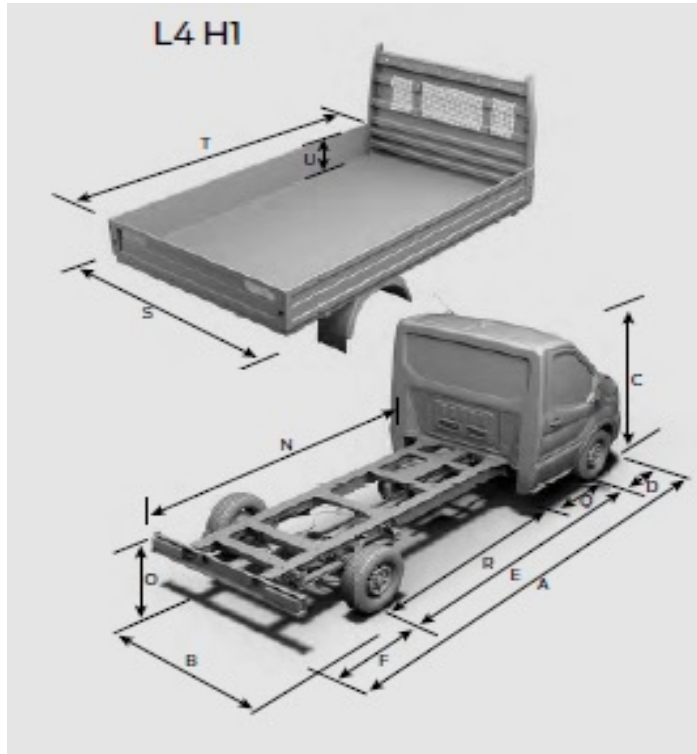
	350L TEK KABIN BEV 198KW KASALI / KASASIZ	350L TEK KABIN BEV 198KW KASALI / KASASIZ
Çekiş	Arka	Arka
Vites Tipi	Otomatik	Otomatik
Emisyon seviyesi	Sıfır Emisyon	Sıfır Emisyon
Vites Sayısı	1 İleri	1 İleri
Maksimum güç (kW)	198	198
Batarya Kapasitesi (kWh)	68	68
Maksimum tork (Nm)	430	430
Arka teker	Tek	Tek
Lastikler	235/65 R16C	235/65 R16C
Jantlar	6.5 x 16" Çelik Jant	6.5 x 16" Çelik Jant
Yolcu Taşıma Kapasitesi (şoför dahil)	2+1	2+1
Azami Yüklü Ağırlık (kg)	3500	3500
Boş Ağırlık (kg) (Kasasız / Kasalı)	2258 / 2598	2275 / 2657
İstiap Haddi (kg) (Kasasız / Kasalı)	1242 / 942	1225 / 843
Ön aks kapasitesi (kg)	1850	1850
Arka aks kapasitesi (kg)	2250	2250

* Boş ağırlık ve istiap haddi değerleri sıvılar tam dolu ve yakıt deposu % 90 dolu düzeydeki ağırlığı temsil etmektedir. Üretim toleransları ve araçtaki donanım seçeneklerine göre değişebilir.

BOYUTLAR (MM)

	Uzun Şasi (L) Tek Kabin	Jumbo Şasi (E) Tek Kabin
Tavan Tipi	Alçak	Alçak
A - Toplam Uzunluk (Kasa hariç - dahil)	6022 - 6204	6579 / 6797
B - Toplam Genişlik (Aynalar hariç / Kasa Dahil)	2098 / 2198	2098 / 2198
C - Toplam yükseklik (maksimum)*	2222 - 2257	2222 - 2257
E - Dingil Mesafesi	3954	3954
D - Ön uzunluk	1023	1023
F - Arka uzunluk	1045	1602
O - Şasi çerçeve yüksekliği*	651 - 760	657 - 777
R - Kabin arkası ile arka tekerlek merkezi arası mesafe	2547	2547
Q - Kabin arkası ile ön tekerlek merkezi arası mesafe	1407	1407
T - Kasa uzunluğu	3645	4235
S - Kasa Genişliği	2038	2038
Ön/Arka İz Genişliği	1732 / 1743	1732 / 1743

* Aracın yüklü ve yüksüz durumuna göre değişkenlik gösterebilir.



Donanım Özellikleri

350L TEK KABIN BEV 198KW TREND	350L TEK KABIN BEV 198KW DELUXE KASALI / KASASIZ	350E TEK KABIN BEV 198KW TREND	350E TEK KABIN BEV 198KW DELUXE KASALI / KASASIZ
-----------------------------------	--	-----------------------------------	--

DIŞ DONANIM				
16" çelik jantlar ve jant kapakları	S	S	S	S
Tekli arka teker	S	S	S	S
Metalik boya*	0	0	0	0
Kasasız şasi	S	- / S	S	- / S
Alüminyum kasa	S	S / -	S	S / -
Manuel Katlanır Uzun Kollu Ayna*	0	0	0	0
Ön konsola entegre döner vites konsolu	S	S	S	S
İki adet 2lt'lik içecek tutucu	S	S	S	S
Kapı içlerinde cepler	S	S	S	S
Ön konsol üstünde saklama gözü	S	S	S	S
2 adet bardaklık	S	S	S	S
Üç noktali emniyet kemerli iki kişilik ön yolcu koltuğu	S	S	S	S
Sürücü kabini taban kaplaması	S	S	S	S
Kabin aydınlatması	S	S	S	S

KONFOR				
8" Dijital Gösterge Ekranı	S	S	S	S
SYNC 4 12" Bilgi - Eğlence Sistemi	S	S	S	S
Dijital Klima	S	S	S	S
Kablosuz Apple CarPlay ve Android Auto	S	S	S	S
Bağlantılı Modem	S	S	S	S
Yağmur Sensörü	S	S	S	S
Kablosuz Apple CarPlay & Android Auto	S	S	S	S
Navigasyon	-	S	-	S
Elektrikli ön camlar	S	S	S	S
Elektrikli, sinyalli otomatik katlanabilir yan aynalar	S	S	S	S
Gecikmeli sönen ön farlar	S	S	S	S
Far yükseklik ayarı	S	S	S	S
Sürücü koltuğu kol dayama	S	S	S	S
4 yöne ayarlı sürücü koltuğu	S	S	S	S
İkili ön yolcu koltuğu ve koltuk altında saklama alanı	S	S	S	S
Seçilebilir sürüş modları (Normal, Eco, Kaygan)	S	S	S	S

GÜVENLİK				
Çarpışma Önleme Sistemi	S	S	S	S
Hız Kontrol Sistemi	S	S	S	S
Adaptif Hız Kontrol Sistemi	-	S	-	S
Kör Nokta Uyarı Sistemi	-	S	-	S
Şerit Takip Sistemi	S	S	S	S
Ön Yolcu Hava Yastığı	0	0	0	0
Hız Levhası Tanıma Sistemi	S	S	S	S
Ön / Arka Park Sensörü	S	S	S	S
Geri Görüş Kamerası	S	S	S	S
Ön Sis Farı	S	S	S	S
ESP - Elektronik Stabilite Programı	S	S	S	S
HLA (Yokuş Kalkış Desteği)	S	S	S	S
Sürücü hava yastığı	S	S	S	S
Ön/Arka disk frenler	S	S	S	S
Uzaktan kumandalı merkezi kilit	S	S	S	S
Alarm	0	0	0	0
Anahtarla açılabilen motor kaputu	S	S	S	S
Üç noktali emniyet kemerli ön koltuklar	S	S	S	S
Gündüz farları	S	S	S	S
Ani frenlemede yanan dörtlü flaşörler	S	S	S	S
Lastik basınç takip sistemi	S	S	S	S

Donanım Özellikleri

	350L TEK KABIN BEV 198KW TREND	350L TEK KABIN BEV 198KW DELUXE KASALI / KASASIZ	350E TEK KABIN BEV 198KW TREND	350E TEK KABIN BEV 198KW DELUXE KASALI / KASASIZ
İLERİ SÜRÜŞ DESTEK PAKETİ - KAMYONET	0	S	0	S
Adaptif Hız Kontrol Sistemi	✓		✓	
Kör Nokta Uyarı Sistemi	✓		✓	
Navigasyon	✓		✓	

*Manuel katanır uzun kollu ayna seçildiği takdirde Elektrikli, sinyalli otomatik katlanabilir yan aynalar sunulmamaktadır.