

# FORD **TRANSIT CUSTOM**

## TEKNİK VE DONANIM ÖZELLİKLERİ



# Teknik Özellikler

	VAN					KOMBI				KOMBI VAN					
	320S Trend	340S Trend	340L Trend			320S Trend	320S Deluxe	320L Deluxe		320S Trend	320S Deluxe	320L Trend	320L Deluxe		
Vites Tipi	Manuel	Manuel	Manuel	Manuel	Otomatik	Manuel	Manuel	Otomatik	Manuel	Manuel	Manuel	Otomatik	Manuel	Manuel	Otomatik
Çekiş	Önden Çeker	Önden Çeker	Önden Çeker	Önden Çeker	Önden Çeker	Önden Çeker	Önden Çeker	Önden Çeker	Önden Çeker	Önden Çeker	Önden Çeker	Önden Çeker	Önden Çeker	Önden Çeker	Önden Çeker
Motor	2.0L EcoBlue	2.0L EcoBlue	2.0L EcoBlue	2.0L EcoBlue	2.0L EcoBlue	2.0L EcoBlue	2.0L EcoBlue	2.0L EcoBlue	2.0L EcoBlue	2.0L EcoBlue	2.0L EcoBlue	2.0L EcoBlue	2.0L EcoBlue	2.0L EcoBlue	2.0L EcoBlue
	Upgrade	Upgrade	Upgrade	Hibrit	Upgrade	Upgrade	Upgrade	Upgrade	Upgrade	Upgrade	Upgrade	Upgrade	Upgrade	Upgrade	Upgrade
Motor hacmi (cc)	1995	1995	1995	1995	1995	1995	1995	1995	1995	1995	1995	1995	1995	1995	1995
Silindir sayısı	4	4	4	4	4	4	4	4	4	4	4	4	4	4	4
ÇapxStrok (mmxmm)	84 x 90	84 x 90	84 x 90	84 x 90	84 x 90	84 x 90	84 x 90	84 x 90	84 x 90	84 x 90	84 x 90	84 x 90	84 x 90	84 x 90	84 x 90
Emisyon seviyesi	Euro 6.2	Euro 6.2	Euro 6.2	Euro 6.2	Euro 6.2	Euro 6.2	Euro 6.2	Euro 6.2	Euro 6.2	Euro 6.2	Euro 6.2	Euro 6.2	Euro 6.2	Euro 6.2	Euro 6.2
Vites kutusu	6 İleri	6 İleri	6 İleri	6 İleri	6 İleri	6 İleri	6 İleri	6 İleri	6 İleri	6 İleri	6 İleri	6 İleri	6 İleri	6 İleri	6 İleri
Maksimum güç (PS)	105	130	130	170	170	130	170	170	170	130	170	170	130	170	170
Maksimum tork (Nm)	310	360	360	390	390	360	390	390	390	360	390	390	360	390	390
Sıkıştırma oranı	16.5:1	16.5:1	16.5:1	16.5:1	16.5:1	16.5:1	16.5:1	16.5:1	16.5:1	16.5:1	16.5:1	16.5:1	16.5:1	16.5:1	16.5:1
Lastikler	215/65 R16C	215/65 R16C	215/65 R16C	215/65 R16C	215/65 R16C	215/65 R16C	215/65 R16C	215/65 R16C	215/65 R16C	215/65 R16C	215/65 R16C	215/65 R16C	215/65 R16C	215/65 R16C	215/65 R16C
Jantlar	6.5 x 16"	6.5 x 16"	6.5 x 16"	6.5 x 16"	6.5 x 16"	6.5 x 16"	6.5 x 16"	6.5 x 16"	6.5 x 16"	6.5 x 16"	6.5 x 16"	6.5 x 16"	6.5 x 16"	6.5 x 16"	6.5 x 16"
	Çelik Jant	Çelik Jant	Çelik Jant	Çelik Jant	Çelik Jant	Çelik Jant	Aluminyum Alaşımli Jant	Aluminyum Alaşımli Jant	Aluminyum Alaşımli Jant	Çelik Jant	Aluminyum Alaşımli Jant	Aluminyum Alaşımli Jant	Çelik Jant	Aluminyum Alaşımli Jant	Aluminyum Alaşımli Jant
Direksiyon	Elektrik Destekli	Elektrik Destekli	Elektrik Destekli	Elektrik Destekli	Elektrik Destekli	Elektrik Destekli	Elektrik Destekli	Elektrik Destekli	Elektrik Destekli	Elektrik Destekli	Elektrik Destekli	Elektrik Destekli	Elektrik Destekli	Elektrik Destekli	Elektrik Destekli
Yolcu Taşıma Kapasitesi (şoför dahil)	2+1	2+1	2+1	2+1	2+1	5+1	5+1	5+1	5+1	5+1	5+1	5+1	5+1	5+1	5+1
Azami Yüklü Ağırlık (kg)	3200	3400	3400	3400	3400	3200	3200	3200	3200	3200	3200	3200	3200	3200	3200
Boş Ağırlık (kg) * minimum	1932	2007	AT:2011	2044	2065	2035	2045	2099	2087	2032	2042	2094	2079	2089	2141
			OT:2062												
İstiap Haddi (kg) maksimum	1268	1393	AT:1389	1356	1335	1165	1155	1101	1113	1168	1158	1106	1121	1111	1059
			OT:1338												
Ön aks kapasitesi (kg)	1625	1625	1750	1750	1750	1625	1625	1625	1725	1625	1625	1625	1725	1725	1725
Arka aks kapasitesi (kg)	1725	2015	2015	2015	2015	1725	1725	1725	1725	1725	1725	1725	1725	1725	1725
Dönüş dairesi çapı (m)	11,6	11,6	12,8	12,8	12,8	11,6	11,6	11,6	12,8	11,6	11,6	11,6	12,8	12,8	12,8
Yakıt kapasitesi (lt)	70	70	70	70	70	70	70	70	70	70	70	70	70	70	70
AdBlue kapasitesi(lt)	24	24	24	24	24	24	24	24	24	24	24	24	24	24	24

AT: Alçak Tavan

OT: Orta Tavan

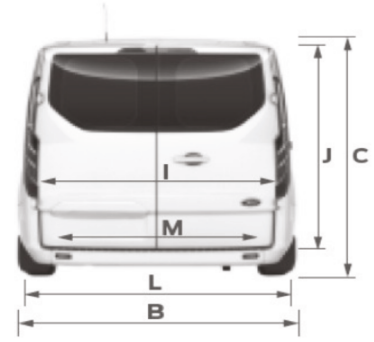
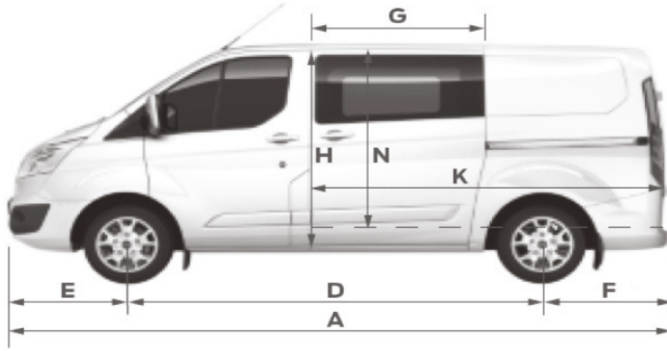
\* Ağırlık değerleri Sürücü ile (75 kg) sıvılar tam dolu ve yakıt deposu % 90 dolu düzeydeki en hafif ağırlığı temsil etmektedir. Üretim toleransları ve araçtaki donanım seçeneklerine göre değişebilir.

# Teknik Özellikler

## BOYUTLAR

	Kısa Şasi			Uzun Şasi (L)		
	Van	Kombi	Kombi Van	Van	Kombi	Kombi Van
Tavan Tipi	Alçak / Orta	Alçak	Alçak	Alçak / Orta	Alçak	Alçak
<b>A</b> - Toplam Uzunluk	4973	4973	4973	5340	5340	5340
<b>B</b> - Toplam Genişlik (Aynalar dahil/hariç)	2272 / 1986	2272 / 1986	2272 / 1986	2272 / 1986	2272 / 1986	2272 / 1986
<b>C</b> - Toplam yükseklik (Yüksüz)	2020 / 2380	2020	2020	2020 / 2380		2020
<b>D</b> - Dingil Mesafesi	2933	2933	2933	3300	3300	3300
<b>E</b> - Ön uzunluk	1012	1012	1012	1012	1012	1012
<b>F</b> - Arka Uzunluk (Şasi ucuna kadar)	1028	1028	1028	1028	1028	1028
<b>G</b> - Sürgülü kapı giriş genişliği	1030	1030	1030	1030	1030	1030
<b>I</b> - Arka kapı yükleme genişliği	1404	1404	1404	1404	1404	1404
<b>M</b> - Tekerlek yuvaları arası genişlik	1392	1392	1392	1392	1392	1392
<b>J</b> - Arka kapı yüksekliği	1347 / 1706	1347	1347	1347 / 1706	1347	1347
<b>L</b> - Maksimum yükleme genişliği	1775	1775	1775	1775	1775	1775
<b>H</b> - Sürgülü kapı yüksekliği	1324	1292	1292	1324	1292	1292
<b>N</b> - Maksimum iç yükseklik (yük bölümü)	1406 / 1778	1382	1382	1406 / 1778	1382	1382
<b>K</b> - Maksimum iç uzunluk (taban seviyesinde yük bölümü)	2554	1545	1545	2921	1912	1912
<b>P</b> - Yükleme hacmi (m <sup>3</sup> SAE)	6,0 / 7,2	3,1	3,1	6,8 / 8,3	3,8	3,8

\* Ağırlık değerleri sürücü ile (75 kg) sıvılar tam dolu ve yakıt deposu %90 dolu düzeydeki en hafif ağırlığı temsil etmektedir. Üretim toleransları ve araçtaki donanım seçeneklerine göre değişebilir.



## YAKIT TÜKETİMİ

	Düşük- Yüksek CO <sub>2</sub> Emisyonu (g/km)	Düşük-Yüksek Faz (lt/100 km)
<b>320S / L Kombi / Kombi Van</b>		
2.0L EcoBlue Upgrade TDCi 130PS (96kW)	194,9 - 241,2	7,4 - 9,2
2.0L EcoBlue Upgrade TDCi 170PS (125kW)	182,8 - 222,1	6,9 - 8,4
2.0L EcoBlue Upgrade TDCi 170PS (125kW) - Otomatik Vites	269,1 - 318,7	10,2 - 12,1
<b>320S / L Van - 340 S / L Van</b>		
2.0L EcoBlue Upgrade TDCi 105PS (77kW)	188,5 - 236,9	7,1 - 9,0
2.0L EcoBlue Upgrade TDCi 130PS (96kW)	194,9 - 241,2	7,4 - 9,2
2.0L EcoBlue Hibrit TDCi 170PS (125kW)	182,8 - 222,1	6,9 - 8,4
2.0L EcoBlue Upgrade TDCi 170PS (125kW) - Otomatik Vites	269,1 - 318,7	10,2 - 12,1

\* WLTP normuna göre gerçekleştirilen yakıt tüketim değerleridir.







# Donanım Özellikleri

## GÜVENLİK

	VAN				KOMBI				KOMBI VAN											
	320S /340S Trend		340L Trend		340L Hibrit Trend		320S Trend		320S Deluxe		320L Deluxe		320S Trend		320S Deluxe		320L Trend		320L Deluxe	
	Manuel	Manuel	Otomatik	Manuel	Manuel	Manuel	Otomatik	Manuel	Manuel	Otomatik	Manuel	Manuel	Otomatik	Manuel	Manuel	Otomatik	Manuel	Manuel	Otomatik	
<b>Fonksiyonel Paket (FP)</b>	0	0	0	0	-	-	-	-	-	-	-	-	-	-	-	-	-	-	-	-
Camlı arka kapı	✓	✓	✓	✓	-	-	-	-	-	-	-	-	-	-	-	-	-	-	-	-
Sürgülü çift kayar kapı	✓	✓	✓	✓	-	-	-	-	-	-	-	-	-	-	-	-	-	-	-	-
Yük alanı koruma kiti	✓	✓	✓	✓	-	-	-	-	-	-	-	-	-	-	-	-	-	-	-	-
Sızdırmaz taban kaplaması	✓	✓	✓	✓	-	-	-	-	-	-	-	-	-	-	-	-	-	-	-	-
Yan panel tam seviye kaplamalar	✓	✓	✓	✓	-	-	-	-	-	-	-	-	-	-	-	-	-	-	-	-
<b>Fonksiyonel Paket2 (FP2)</b>	-	-	-	-	0	0	0	0	0	0	0	0	0	0	0	0	0	0	0	0
Sürgülü çift kayar kapı	-	-	-	-	✓	✓	✓	✓	✓	✓	✓	✓	✓	✓	✓	✓	✓	✓	✓	✓
<b>Tekno Paket2 (TP2)</b>	-	-	-	-	0	-	-	-	0	-	-	0	-	-	-	-	-	-	-	-
Hız kontrol sistemi	-	-	-	-	✓	-	-	-	✓	-	-	✓	-	-	✓	-	-	-	-	-
Deri direksiyon simidi	-	-	-	-	✓	-	-	-	✓	-	-	✓	-	-	✓	-	-	-	-	-
Ön& Arka park sensörü	-	-	-	-	✓	-	-	-	✓	-	-	✓	-	-	✓	-	-	-	-	-
<b>Tekno Paket3 (TP3)</b>	0	0	0	-	-	-	-	-	-	-	-	-	-	-	-	-	-	-	-	-
8" dokunmatik renkli ekran, SYNC ve müzik sistemi	✓	✓	✓	-	-	-	-	-	-	-	-	-	-	-	-	-	-	-	-	-
Hız kontrol sistemi	✓	✓	✓	-	-	-	-	-	-	-	-	-	-	-	-	-	-	-	-	-
Deri direksiyon simidi	✓	✓	✓	-	-	-	-	-	-	-	-	-	-	-	-	-	-	-	-	-
Ön& Arka park sensörü	✓	✓	✓	-	-	-	-	-	-	-	-	-	-	-	-	-	-	-	-	-
Ön sis farı	✓	✓	✓	-	-	-	-	-	-	-	-	-	-	-	-	-	-	-	-	-
<b>Tekno Paket4 (TP4)</b>	0	0	0	-	-	-	-	-	-	-	-	-	-	-	-	-	-	-	-	-
8" dokunmatik renkli ekran, SYNC ve müzik sistemi	✓	✓	✓	-	-	-	-	-	-	-	-	-	-	-	-	-	-	-	-	-
Hız kontrol sistemi	✓	✓	✓	-	-	-	-	-	-	-	-	-	-	-	-	-	-	-	-	-
Deri direksiyon simidi	✓	✓	✓	-	-	-	-	-	-	-	-	-	-	-	-	-	-	-	-	-
Geri görüş kamerası	✓	✓	✓	-	-	-	-	-	-	-	-	-	-	-	-	-	-	-	-	-
Yan park sensörleri	✓	✓	✓	-	-	-	-	-	-	-	-	-	-	-	-	-	-	-	-	-
<b>Güvenlik Paketi (GP)</b>	0	0	0	0	0	-	-	-	0	-	-	0	-	-	-	-	-	-	-	-
Ön yolcu hava yastığı	✓	✓	✓	✓	✓	-	-	-	✓	-	-	✓	-	-	✓	-	-	-	-	-
Alarm	✓	✓	✓	✓	✓	-	-	-	✓	-	-	✓	-	-	✓	-	-	-	-	-
Net görüş paketi	✓	✓	✓	✓	✓	-	-	-	✓	-	-	✓	-	-	✓	-	-	-	-	-
Yağmur sensörlü ön silecekler	✓	✓	✓	✓	✓	-	-	-	✓	-	-	✓	-	-	✓	-	-	-	-	-
Isıtmalı ön cam	✓	✓	✓	✓	✓	-	-	-	✓	-	-	✓	-	-	✓	-	-	-	-	-
Otomatik yanan ön farlar	✓	✓	✓	✓	✓	-	-	-	✓	-	-	✓	-	-	✓	-	-	-	-	-
Silecek suyu seviye sensörü	✓	✓	✓	✓	✓	-	-	-	✓	-	-	✓	-	-	✓	-	-	-	-	-

# Donanım Özellikleri

## GÜVENLİK

	VAN				KOMBI				KOMBI VAN											
	320S /340S Trend		340L Trend		340L Hibrit Trend		320S Trend		320S Deluxe		320L Deluxe		320S Trend		320S Deluxe		320L Trend		320L Deluxe	
	Manuel	Manuel	Otomatik	Manuel	Manuel	Manuel	Otomatik	Manuel	Manuel	Manuel	Otomatik	Manuel	Manuel	Otomatik	Manuel	Manuel	Otomatik	Manuel	Manuel	Otomatik
<b>Güvenlik Paketi3 (GP3)</b>	-	-	-	-	-	0	0	0	-	0	0	-	0	0	-	0	0	-	0	0
Alarm	-	-	-	-	-	✓	✓	✓	-	✓	✓	-	✓	✓	-	✓	✓	-	✓	✓
Net görüş paketi	-	-	-	-	-	✓	✓	✓	-	✓	✓	-	✓	✓	-	✓	✓	-	✓	✓
Yağmur sensörlü ön silecekler	-	-	-	-	-	✓	✓	✓	-	✓	✓	-	✓	✓	-	✓	✓	-	✓	✓
Isıtmalı ön cam	-	-	-	-	-	✓	✓	✓	-	✓	✓	-	✓	✓	-	✓	✓	-	✓	✓
Otomatik yanan ön farlar	-	-	-	-	-	✓	✓	✓	-	✓	✓	-	✓	✓	-	✓	✓	-	✓	✓
Silecek suyu seviye sensörü	-	-	-	-	-	✓	✓	✓	-	✓	✓	-	✓	✓	-	✓	✓	-	✓	✓
<b>Güç Paketi (GUP)</b>	0	0	0	0	0	0	0	0	0	0	0	0	0	0	0	0	0	0	0	0
230V / 150W güç dönüştürücü	✓	✓	✓	✓	✓	✓	✓	✓	ü	✓	✓	✓	✓	✓	✓	✓	✓	✓	✓	✓
<b>Park Paketi (PP)</b>	-	-	-	-	-	0	0	0	-	0	0	-	0	0	-	0	0	-	0	0
Gelişmiş otomatik park asistanı	-	-	-	-	-	✓	✓	✓	-	✓	✓	-	✓	✓	-	✓	✓	-	✓	✓
Yan park sensörleri	-	-	-	-	-	✓	✓	✓	-	✓	✓	-	✓	✓	-	✓	✓	-	✓	✓
<b>İleri Güvenlik Paketi (IGP)</b>	0	0	0	0	-	0	0	0	-	0	0	-	0	0	-	0	0	-	0	0
Akıllı adaptif hız kontrol sistemi	✓	✓	✓	✓	-	✓	✓	✓	-	✓	✓	-	✓	✓	-	✓	✓	-	✓	✓
Çarpışma önleme yardımcısı ve yaya koruma sistemi	✓	✓	✓	✓	-	✓	✓	✓	-	✓	✓	-	✓	✓	-	✓	✓	-	✓	✓
Şerit takip sistemi	✓	✓	✓	✓	-	✓	✓	✓	-	✓	✓	-	✓	✓	-	✓	✓	-	✓	✓
Şeritte kalma ve şerit hizalama yardımcısı	✓	✓	✓	✓	-	✓	✓	✓	-	✓	✓	-	✓	✓	-	✓	✓	-	✓	✓
8" dokunmatik renkli ekran, SYNC ve müzik sistemi	✓	✓	✓	-	-	-	-	-	-	-	-	-	-	-	-	-	-	-	-	-
Türkçe navigasyon	✓	✓	✓	✓	-	✓	✓	✓	-	✓	✓	-	✓	✓	-	✓	✓	-	✓	✓

\*4.Mart 2023 tarihi itibarıyla üretilen otomatik şanzımanlı modellerimizde Start Stop özelliği yer almaktadır.  
(Not: Eylül 2022- 4.Mart 2023 tarihleri arasında üretilen otomatik şanzımanlı modellerimizde yer almamaktadır).



**FORD TRANSIT CUSTOM**  
ÜST YAPI  
TEKNİK VE DONANIM  
ÖZELLİKLERİ



# Teknik Özellikler

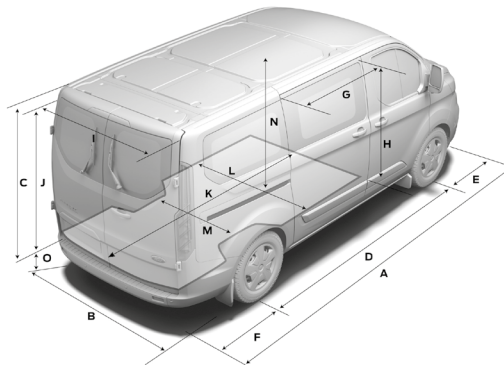
Kombi  
320L Camlı Van Deluxe

Vites Tipi	Manuel
Çekiş	Önden Çeker
Motor	2.0L EcoBlue Upgrade
Motor hacmi (cc)	1995
Silindir sayısı	4
ÇapxStrok (mmxmm)	84 x 90
Emisyon seviyesi	Euro 6.2
Vites kutusu	6 İleri
Maksimum güç (PS)	170
Maksimum tork (Nm)	390
Sıkıştırma oranı	16.5:1
Lastikler	215/65 R16C
Jantlar	6.5 x 16"
	Alüminyum Alaşım Jant
Direksiyon	Elektrik Destekli
Yolcu Taşıma Kapasitesi (şoför dahil)	2+1
Azami Yüklü Ağırlık (kg)	3200
Boş Ağırlık (kg) * minimum	2047
İstiap Haddi (kg) maksimum	1153
Ön aks kapasitesi (kg)	1725
Arka aks kapasitesi (kg)	1725
Dönüş dairesi çapı (m)	12,8
Yakıt kapasitesi (lt)	70
AdBlue kapasitesi(lt)	24

\* Ağırlık değerleri Sürücü ile (75 kg) sıvılar tam dolu ve yakıt deposu % 90 dolu düzeydeki en hafif ağırlığı temsil etmektedir. Üretim toleransları ve araçtaki donanım seçeneklerine göre değişebilir.

## BOYUTLAR

	Uzun Şasi (L) Camlı Van
Tavan Tipi	Alçak
<b>A</b> - Toplam Uzunluk	5340
<b>B</b> - Toplam Genişlik (Aynalar dahil/hariç)	2272 / 1986
<b>C</b> - Toplam yükseklik (Yüksüz)	
<b>D</b> - Dingil Mesafesi	3300
<b>E</b> - Ön uzunluk	1012
<b>F</b> - Arka Uzunluk (Şasi ucuna kadar)	1028
<b>G</b> - Sürgülü kapı giriş genişliği	1030
<b>I</b> - Arka kapı yükleme genişliği	1404
<b>M</b> - Tekerlek yuvaları arası genişlik	1392
<b>J</b> - Arka kapı yüksekliği	1347
<b>L</b> - Maksimum yükleme genişliği	1775
<b>H</b> - Sürgülü kapı yüksekliği	1292
<b>N</b> - Maksimum iç yükseklik (yük bölümü)	1406
<b>K</b> - Maksimum iç uzunluk (taban seviyesinde yük bölümü)	2921
<b>P</b> - Yükleme hacmi (m <sup>3</sup> SAE)	6,8



## YAKIT TÜKETİMİ

### 320L Camlı Van

2.0L EcoBlue Upgrade TDCi 170PS (125kW)\*

Düşük- Yüksek CO<sub>2</sub>  
Emisyonu (g/km)

182,8 - 222,1

Düşük-Yüksek Faz  
(lt/100 km)

6,9 - 8,4

\* WLTP normuna göre gerçekleştirilen yakıt tüketim değerleridir.

# Donanım Özellikleri

## DIŞ DONANIM ÖZELLİKLERİ

	Camlı Van 320L Deluxe Manuel
16" çelik jantlar ve tam boy jant kapakları	-
16" Alüminyum jantlar	S
Led Gündüz ve Statik Köşe Aydınlatmalı Ön Sis Farları	S
HID Bi-Xenon Dinamik Ön Farlar	0
Elektrikli Katlanabilir Isıtılabilir Yan Aynalar	S
Karartılmış arka camlar	S
90 ve 180 derece açılan camsız arka kapılar	-
90 ve 180 derece açılan camlı arka kapılar	-
Yukarı doğru açılan arka kapı	S
Sürgülü yolcu tarafı tek kayar kapı	S
Sürgülü çift kayar kapı	FP2
Kapaklı Kayar Kapı Kızağı	S
Metalik Boya	0

## İÇ DONANIM ÖZELLİKLERİ

	Camlı Van 320L Deluxe Manuel
Kapı içlerinde cepler	S
Ön konsol üstünde saklama gözü	S
Bardaklık	S
12V elektrik soketi	S
Kilitlenebilen torpido gözü	S
Üç noktalı emniyet kemeri iki kişilik ön yolcu koltuğu	S
Camlı ve kapaklı ara bölme	-
Kauçuk taban kaplaması	-
Yan Panel Yarım seviye kaplamalar	-
Yük bağlama noktaları	S
Yatabilen arka koltuklar	-
Katlanabilen ve sökülebilen arka koltukları	-
Yük Alanı Koruma Kiti (Sızdırmaz Taban Kaplaması ve Yan Panel Tam Seviye Kaplamalar)	-
Yüksek nitelikli arayüz soketi	S

## KONFOR

	Camlı Van 320L Deluxe Manuel
Önden üfleli klima	-
Önden ve arkadan üfleli ısıtma ve soğutma özellikli klima	S
4" ekranlı müzik sistemi	-
8" dokunmatik renkli ekran, SYNC ve müzik sistemi	S
Direksiyondan kumandalı, USB bağlantılı radyo	S
Geri görüş kamerası	-
Türkçe navigasyon	S
Arka yolcu kabini USB şarj girişleri	S
Hız kontrol sistemi ve deri direksiyon simidi	S
Akıllı adaptif hız kontrol sistemi	S
Yol bilgisayarı	S
Yükseklik ve Derinlik Ayarlı Elektrik Destekli Direksiyon	S
Elektrikli ön camlar	S
4 yöne ayarlı ve kolçaklı sürücü koltuğu	S
İkili ön yolcu koltuk altında saklama alanı	S
Ekonomik sürüş için vites değiştirme uyarısı	S
ECO Sürüş Modu	S
Otomatik Start / Stop	S
Ön / Arka park sensörü ve ön sis farları	S
Yan park Sensörleri	PP
230V / 150W güç dönüştürücü	GUP
Gecikmeli sönen ön farlar	S
Far yükseklik ayarı	S

# Donanım Özellikleri

## GÜVENLİK

Camlı Van  
320L Deluxe Manuel

ABS+EBD	S
ESP - Elektronik Stabilite Programı	S
TVC (Dinamik Tork Kontrolü)	S
Viraj Fren Kontrolü	S
HLA (Yokuş Kalkış Desteği)	S
TCS (Motor ve Fren Kontrollü Çekiş Sistemi)	S
HBA (Hidrolik Fren Desteği)	S
ARM (Aktif Devrilme Kontrolü)	S
LAC (Yüke Duyarlı Kontrol)	S
AYC (Aktif Savrulma Kontrolü)	S
Sürücü hava yastığı	S
Yolcu hava yastığı	S
Çarpışma önleme yardımcısı ve yaya koruma sistemi	S
Şerit takip sistemi ve sürücü yorgunluk asistanı	S
Şeritte kalma ve şerit hizalama yardımcısı	S
Kör nokta uyarı sistemi	0
Gelişmiş otomatik park asistanı	✓
Immobilizer	S
Ön/Arka disk frenler	S
Uzaktan kumandalı merkezi kilit	S
Alarm	GP3
Gündüz farları	S
Ani frenlemede yanan dörtlü flaşörler	S
<b>Net Görüş Paketi</b>	GP3
Isıtmalı ön cam	✓
Otomatik yanan ön farlar	✓
Silecek suyu seviye sensörü	✓
<b>Fonksiyonel Paket (FP)</b>	-
Camlı arka kapı	-
Sürgülü çift kayar kapı	-
Yük alanı koruma kiti	-
Sızdırmaz taban kaplaması	-
Yan panel tam seviye kaplamalar	-
<b>Fonksiyonel Paket2 (FP2)</b>	0
Sürgülü çift kayar kapı	✓
<b>Tekno Paket2 (TP2)</b>	-
Hız kontrol sistemi	-
Deri direksiyon simidi	-
Ön& Arka park sensörü	-
<b>Tekno Paket3 (TP3)</b>	-
8" dokunmatik renkli ekran, SYNC ve müzik sistemi	-
Hız kontrol sistemi	-
Deri direksiyon simidi	-
Ön& Arka park sensörü	-
Ön sis fanı	-
<b>Tekno Paket4 (TP4)</b>	-
8" dokunmatik renkli ekran, SYNC ve müzik sistemi	-
Hız kontrol sistemi	-
Deri direksiyon simidi	-
Gerçek görüş kamerası	-
Yan park sensörleri	-
<b>Güvenlik Paketi (GP)</b>	-
Ön yolcu hava yastığı	-
Alarm	-
Net görüş paketi	-
Yağmur sensörlü ön silecekler	-
Isıtmalı ön cam	-
Otomatik yanan ön farlar	-
Silecek suyu seviye sensörü	-

# Donanım Özellikleri

## GÜVENLİK

	Camlı Van 320L Deluxe Manuel
<b>Güvenlik Paketi3 (GP3)</b>	0
Alarm	✓
Net görüş paketi	✓
Yağmur sensörlü ön silecekler	✓
Isıtmalı ön cam	✓
Otomatik yanan ön farlar	✓
Silecek suyu seviye sensörü	✓
<b>Güç Paketi (GUP)</b>	0
230V / 150W güç dönüştürücü	✓
<b>Park Paketi (PP)</b>	0
Gelişmiş otomatik park asistanı	✓
Yan park sensörleri	✓
<b>İleri Güvenlik Paketi (IGP)</b>	5
Akıllı adaptif hız kontrol sistemi	✓
Çarpışma önleme yardımcısı ve yaya koruma sistemi	✓
Şerit takip sistemi	✓
Şeritte kalma ve şerit hizalama yardımcısı	✓
8" dokunmatik renkli ekran, SYNC ve müzik sistemi	-
Türkçe navigasyon	✓

Bu broşür Ford orijinal aksesuarları ve Ford araçları için onaylanmış aksesuar üreticilerinin kendi markalarıyla sundukları ürünleri içermektedir. Onaylı firmalar tarafından sunulan aksesuarlar üreticinin garanti şartlarına tabidir. Nisan 2023'te basılmış olan bu broşür, basım tarihinde geçerli olan teknik özellikler ve standart ya da opsiyonel olarak sunulan donanımlar hakkında bilgi verir. Görsellerdeki araçlar Türkiye'de satılan araçlardan donanım açısından farklılık gösterebilir. Ford Otomotiv Sanayi A.Ş., araçların model, teknik özellik, standart ya da opsiyonel olarak sunulan donanım ve renklerinde haber vermeksizin değişiklik yapma hakkını saklı tutar. Broşürde yer alan renklerin ton ve parlaklıkları baskı tekniği nedeniyle gerçek renklere göre değişiklik gösterebilir. Bu nedenlerle broşürde bulunan donanım, teknik özellik, açıklama ve görseller ile satışa sunulan araçlar arasında farklılıklar bulunabilir. Bu broşür, içinde belirtilen özelliklere ilişkin bir taahhüt teşkil etmez. **Satın almak istediğiniz aracın özellikleri hakkında güncel ve doğru bilgiye ulaşmak için web sitemizden ve yetkili satıcılarımızdan bilgi almanızı rica ederiz.**