

FORD **TRANSIT** KAMYONET

TEKNİK VE DONANIM
ÖZELLİKLERİ



Go Further

Teknik Özellikler

	330S Tek Kabin Trend 2+1	350M Tek Kabin Trend 2+1	350M Çift Kabin Trend 6+1	350L Tek Kabin Trend 2+1	350L Çift Kabin Trend 6+1	350E / ED Tek Kabin Trend 2+1	350E / ED Çift Kabin Trend 6+1	470ELD Çift Kabin Trend 6+1
Çekiş	Arka	Arka	Arka	Arka	Arka	Arka	Arka	Arka
Motor	2.0L EcoBlue	2.0L EcoBlue	2.0L EcoBlue	2.0L EcoBlue	2.0L EcoBlue	2.0L EcoBlue	2.0L EcoBlue	2.0L EcoBlue
Motor hacmi (cc)	1995	1995	1995	1995	1995	1995	1995	1995
Silindir sayısı	4	4	4	4	4	4	4	4
ÇapxStrok (mmxmm)	84 x 90	84 x 90	84 x 90	84 x 90	84 x 90	84 x 90	84 x 90	84 x 90
Emisyon seviyesi	Euro 6	Euro 6	Euro 6	Euro 6	Euro 6	Euro 6	Euro 6	Euro 6
Vites kutusu	6 ileri	6 ileri	6 ileri	6 ileri	6 ileri	6 ileri	6 ileri	6 ileri
Maksimum güç (PS/RPM)	130	170	170	170	170	170	170	170
Maksimum tork (Nm/RPM)	385	405	405	405	405	405	405	405
Sıkıştırma oranı	16.5:1	16.5:1	16.5:1	16.5:1	16.5:1	16.5:1	16.5:1	16.5:1
Diferansiyel oranı	3,55	3,55	3,55	3,55	3,55	3,55	3,55	4,10
Arka teker	Tek	Tek	Tek	Tek	Tek	Tek / Çift	Tek / Çift	Çift
Lastikler	235/65 R16C	235/65 R16C	235/65 R16C	235/65 R16C	235/65 R16C	235/65 R16C/ 195/75 R16C	235/65 R16C/ 195/75 R16C	195/75 R16C
Jantlar	6.5 x 16" Çelik Jant	6.5 x 16" Çelik Jant	6.5 x 16" Çelik Jant	6.5 x 16" Çelik Jant	6.5 x 16" Çelik Jant	6.5 x 16" Çelik Jant	6.5 x 16" Çelik Jant	6 x 16" Çelik Jant
Direksiyon	Yükseklik ve Derinlik Ayarlı Hidrolik Direksiyon							
Yolcu taşıma kapasitesi (şoför dahil)	2+1	2+1	6+1	2+1	6+1	2+1	6+1	6+1
Azami yüklü ağırlık (kg)	3365	3500	3500	3500	3500	3500	3500	4700
Boş ağırlık (kg) * kasasız minimum	1907	1926	2089	1949	2111	2013 / 2155	2128 / 2270	2326
Boş ağırlık (kg) * alüminyum kasalı minimum	2169	2214	2330	2271	2373	2471 / 2613	2418 / 2571	2701
Boş ağırlık (kg) * çelik kasalı minimum	2240	2318	2417	2388	2469	-	-	-
İstiap haddi (kg) * kasasız maksimum	1458	1574	1411	1551	1389	1487 / 1345	1372 / 1230	2374
İstiap haddi (kg) * alüminyum kasalı maksimum	1196	1286	1170	1229	1127	1029 / 887	1082 / 929	1999
İstiap haddi (kg) * çelik kasalı maksimum	1125	1182	1083	1112	1031	-	-	-
Ön aks kapasitesi (kg)	1650	1750	1750	1750	1750	1850	1850	1850
Arka aks kapasitesi (kg)	2050	2150	2150	2250	2250	2250 / 2450	2250 / 2450	3300
Dönüş dairesi çapı (m)	11,4	12,6	12,6	14,0	14,0	14,0	14,0	15,8

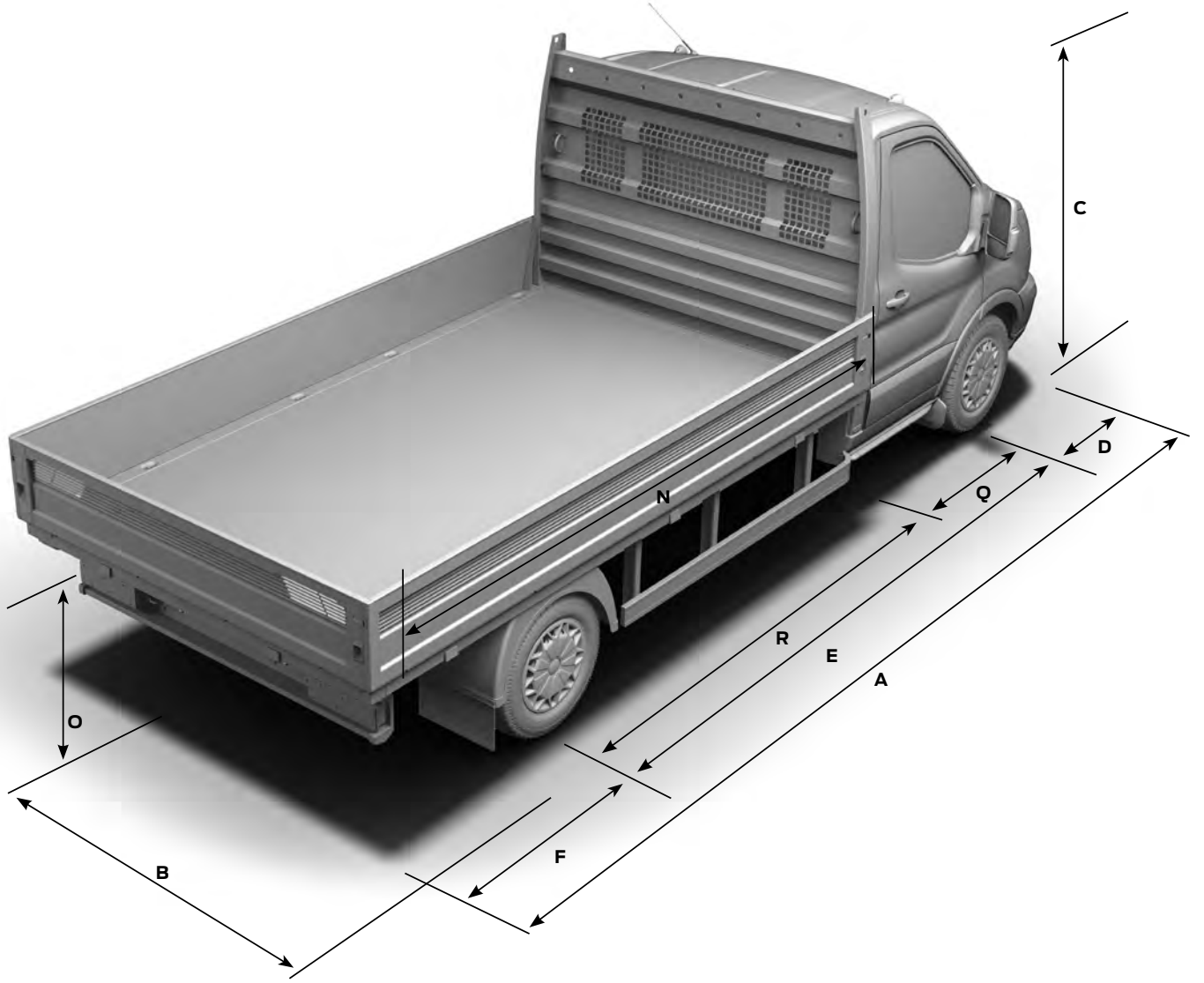
BOYUTLAR

	330S Tek Kabin Trend 2+1	350M Tek Kabin Trend 2+1	350M Çift Kabin Trend 6+1	350L Tek Kabin Trend 2+1	350L Çift Kabin Trend 6+1	350E / ED Tek Kabin Trend 2+1	350E / ED Çift Kabin Trend 6+1	470ELD Çift Kabin Trend 6+1
Tavan Tipi	Alçak	Alçak	Alçak	Alçak	Alçak	Alçak	Alçak	Alçak
A - Toplam uzunluk (Kasa hariç - dahil)	5205 - 5357	5572 - 5767	5572 - 5767	6022 - 6204	6022 - 6204	6579	6404	7394
B - Toplam genişlik (Aynalar hariç)	2098	2098	2098	2098	2098	2098 - 2198	2198	2198
C - Toplam yükseklik sınırları	2192 - 2219	2176 - 2214	2168 - 2205	2183 - 2207	2175 - 2199	2183 - 2207	2198 - 2200	2187 - 2191
E - Dingil mesafesi	3137	3504	3504	3954	3954	3954	3954	4522
D - Ön uzunluk	1023	1023	1023	1023	1023	1023	1023	1023
F - Arka uzunluk	1197	1240	1240	1227	1227	1602	1427	1849
N - Şasi çerçeve uzunluğu	2775	3142	2327	3592	2777	4149	3159	4149
O - Şasi çerçeve yüksekliği sınırları	712 - 740	737 - 751	726 - 744	736 - 738	727 - 731	743 - 747	734 - 735	740 - 743
R - Kabin arkası ile arka tekerlek merkezi arası mesafe	1730	2097	1282	2547	1732	2547	1732	2300
Q - Kabin arkası ile ön tekerlek merkezi arası mesafe	1407	1407	2222	1407	2222	1407	2222	2222
Ön/Arka iz genişliği	1732 / 1743	1732 / 1743	1732 / 1743	1732 / 1743	1732 / 1743	1732 / 1743 - 1740 / 1670	1732 / 1743 - 1740 / 1670	1740 / 1670

* İstiap haddi değerleri Sürücü hariç (75 kg) sınırlar tam dolu ve yakıt deposu % 90 dolu düzeydeki ağırlığı temsil etmektedir. Üretim toleransları ve araçtaki donanım seçeneklerine göre değişebilir.

Teknik Özellikler

BOYUTLAR



330S kamyonet



350M kamyonet



350L kamyonet



350E / 350ED kamyonet



470 ELD kamyonet



Donanım Özellikleri

	330S Tek Kabin Trend 2+1	350M Tek Kabin Trend 2+1	350M Çift Kabin Trend 6+1	350L Tek Kabin Trend 2+1	350L Çift Kabin Trend 6+1	350E / LED Tek Kabin Trend 2+1	350E / LED Çift Kabin Trend 6+1	470E LED Çift Kabin Trend 6+1
KONFOR								
Gecikmeli sönen ön farlar	S	S	S	S	S	S	S	S
Far yükseklik ayarı	S	S	S	S	S	S	S	S
Ön / Arka park sensörü	-	-	-	-	-	-	-	-
Sürücü koltuğu kol dayama	S	S	S	S	S	S	S	S
Masa olarak kullanılabilen ikili yolcu koltuğu	S	S	S	S	S	S	S	S
4 yöne ayarlı sürücü koltuğu	S	S	S	S	S	S	S	S
İkili ön yolcu koltuğu ve koltuk altında saklama alanı	S	S	S	S	S	S	S	S
Ekonomik sürüş için vites değiştirme uyarısı	S	S	S	S	S	S	S	S
Otomatik Start / Stop	0	0	0	0	0	0	0	0
Direksiyondan kumandalı, USB bağlantılı, Bluetooth destekli radyo	S	S	S	S	S	S	S	S
Ford SYNC	0	0	0	0	0	0	0	0
GÜVENLİK								
ABS+EBD	S	S	S	S	S	S	S	S
ESP - Elektronik Stabilite Programı	S	S	S	S	S	S	S	S
TVC (Dinamik Tork Kontrolü)	S	S	S	S	S	S	S	S
Viraj Fren Kontrolü	S	S	S	S	S	S	S	S
HLA (Yokuş Kalkış Desteği)	S	S	S	S	S	S	S	S
TCS (Motor ve Fren Kontrollü Çekiş Sistemi)	S	S	S	S	S	S	S	S
HBA (Hidrolik Fren Desteği)	S	S	S	S	S	S	S	S
ARM (Aktif Devrilme Kontrolü)	S	S	S	S	S	S	S	S
LAC (Yüke Duyarlı Kontrol)	S	S	S	S	S	S	S	S
AYC (Aktif Savrulma Kontrolü)	S	S	S	S	S	S	S	S
Sürücü hava yastığı	S	S	S	S	S	S	S	S
Yolcu hava yastığı	0	0	0	0	0	0	0	0
Perde ve yan hava yastıkları	-	-	-	-	-	-	-	-
İmmobilizer	S	S	S	S	S	S	S	S
Ön/Arka disk frenler	S	S	S	S	S	S	S	S
Uzaktan kumandalı merkezi kilit	S	S	S	S	S	S	S	S
Alarm	0	0	0	0	0	0	0	0
Anahtarla kilitlenen motor kapağı	S	S	S	S	S	S	S	S
Üç noktalı emniyet kemerli ön koltuklar	S	S	S	S	S	S	S	S
Gündüz farları	S	S	S	S	S	S	S	S
Ani frenlemede yanan dörtlü flaşörler	S	S	S	S	S	S	S	S
Lastik basınç takip sistemi	0	0	0	0	0	0/-	0/-	0/-
NET GÖRÜŞ PAKETİ***	0	0	0	0	0	0	0	0
Isıtmalı ön cam	✓	✓	✓	✓	✓	✓	✓	S
Silecek suyu seviye göstergesi	✓	✓	✓	✓	✓	✓	✓	✓
SOĞUK İKLİM PAKETİ	S	S	S	S	S	S	S	S
Yakıt hattı ısıtıcısı	✓	✓	✓	✓	✓	✓	✓	✓

*Beyaz gövde rengi ile üretilen modellerde Çelik Kasa beyaz olarak sunulurken diğer tüm renklerde çelik kasa Aytozu Gri olarak üretilmektedir.

**Manuel katlanır uzun kollu ayna seçildiği takdirde Elektrikli, Isıtmalı, sinyalli otomatik katlanabilir yan aynalar sunulmamaktadır.

*** Net görüş paketi, "Elektrikli, ısıtmalı, sinyalli manuel katlanabilir yan aynalar" ile sunulur.

**** Çarpışma Önleyici Akıllı Fren Sistemiyle birlikte ön sis farları standart donanım olarak sunulmaktadır.

Bu broşür Ford orijinal aksesuarları ve Ford araçları için onaylanmış aksesuar üreticilerinin kendi markalarıyla sundukları ürünleri içermektedir. Onaylı firmalar tarafından sunulan aksesuarlar üreticinin garanti şartlarına tabidir. Haziran 2018'de basılmış olan bu broşür, basım tarihinde geçerli olan teknik özellikler ve standart ya da opsiyonel olarak sunulan donanımlar hakkında bilgi verir. Görsellerdeki araçlar Türkiye'de satılan araçlardan donanım açısından farklılık gösterebilir. Ford Otomotiv Sanayi A.Ş., araçların model, teknik özellik, standart ya da opsiyonel olarak sunulan donanım ve renklerinde haber vermeksizin değişiklik yapma hakkını saklı tutar. Broşürde yer alan renklerin ton ve parlaklıkları baskı tekniği nedeniyle gerçek renklere göre değişiklik gösterebilir. Bu nedenlerle broşürde bulunan donanım, teknik özellik, açıklama ve görseller ile satışa sunulan araçlar arasında farklılıklar bulunabilir. Bu broşür, içinde belirtilen özelliklere ilişkin bir taahhüt teşkil etmez. **Satın almak istediğiniz aracın özellikleri hakkında güncel ve doğru bilgiye ulaşmak için web sitemizden ve yetkili satıcılarımızdan bilgi almanızı rica ederiz.**